

FIMER



Onduleur solaire **PVS-10/12.5/15-TL**

Guide d'installation rapide

Outre ce qui est expliqué dans ce guide d'installation rapide, les consignes de sécurité et d'installation fournies dans le manuel d'installation doivent être lues et respectées. La documentation technique du produit est disponible sur le site Web.

L'appareil doit être utilisé comme indiqué dans le manuel. Si tel n'est pas le cas, les dispositifs de sécurité garantis par l'onduleur peuvent être inefficaces.

**APPLIQUER ICI
L'ÉTIQUETTE
D'IDENTIFICATION DE
COMMUNICATION**

1. Modèles et composants des onduleurs

Ce guide d'installation rapide concerne les modèles d'onduleurs suivants :

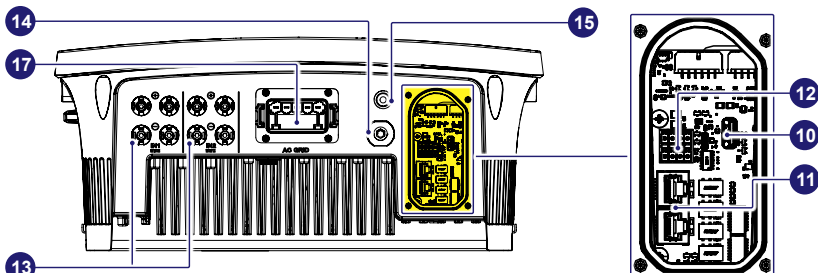
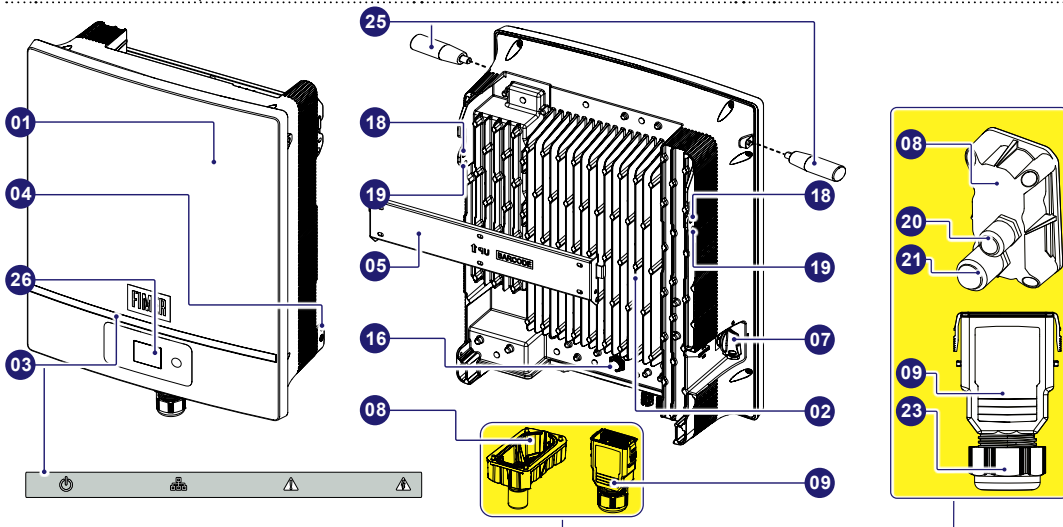
Modèle d'onduleur	MPPT d'entrée	Interrupteur CC	SPD CC	Raccordement CC	SPD CA	Raccordement CA
PVS-10-TL-SX PVS-12.5-TL-SX PVS-15-TL-SX	2	Oui	Type 2	4 chaînes d'entrée	Type 2	Connecteur à raccord rapide CA
PVS-10-TL-SY PVS-12.5-TL-SY PVS-15-TL-SY	2	Oui	Type 1+2	4 chaînes d'entrée	Type 2	Connecteur à raccord rapide CA

Les modèles d'onduleurs -SX peuvent être équipés des options suivantes :

Option	Description
• APD Suffixe du modèle d'onduleur	• Onduleur équipé d'une fonctionnalité de récupération PID
• APD Suffixe du modèle d'onduleur	• Onduleur équipé d'une fonctionnalité de détection de défaut d'arc
• DISPLAY Suffixe du modèle d'onduleur	• Onduleur équipé d'un affichage sur le capot avant
REMARQUE – Pour l'onduleur avec les suffixes "APD", "AFD" et "DISPLAY", reportez-vous au manuel pour les réglages et les informations relatives à la sécurité	
REMARQUE – Le modèle d'onduleur doit être choisi par un technicien spécialisé qui connaît bien les conditions d'installation de celui-ci ainsi que les appareils qui seront installés à l'extérieur, et qui sait s'il doit être intégré dans un système existant.	

1.1 Principaux composants de l'onduleur

Vue externe de l'onduleur		
01 Onduleur	10 Connecteur USB pour carte d'accessoires	18 Vis de support latéral
02 Dissipateur thermique	11 Connecteurs Ethernet 1/2	19 Trou pour cadenas
03 Synoptique (icônes LED)	12 Entrée numérique et connecteur RS485	20 Entrée numérique et serre-câble RS485 (M20)
04 Point de raccordement externe de la terre de protection (PE)	13 Connecteurs d'entrée à raccord rapide	21 Serre-câble Ethernet 1/2 (M25)
05 Support de fixation	14 Connecteur d'antenne Wi-Fi	23 Serre-câble CA
07 Interrupteur-sectionneur CC	15 Bouton intelligent	25 Poignées (en option)
08 Boîte de connexion de signaux	16 Valve anti-condensation	26 Affichage
09 Connecteur à raccord rapide CA	17 Connecteur de sortie CA	



LIRE LE MANUEL – Reportez-vous au manuel pour obtenir plus de détails sur le raccordement des signaux de communication et de commande.

2. Étiquettes et symboles

Les étiquettes apposées sur l'onduleur portent le marquage de conformité, les principales données techniques ainsi que l'identification de l'équipement et du fabricant.

REMARQUE – Les étiquettes ci-dessous ne sont fournies qu'à titre d'exemple.

Étiquette d'identification et réglementaire

A Marques de certification

B Modèle d'onduleur

C Principales données techniques

D Indice de protection IP

E Plage de température de fonctionnement

F Temps de décharge

G Numéro de référence de l'onduleur

H - « Nom d'hôte » : http://FIMER-YYWWSSSSSS.local

I Date de production : WWYY où : WW (semaine) YY (année)

J Fabricant

L Adresses MAC WLAN (Wi-Fi) et ETH1 / ETH2 (Ethernet)

M Clé de produit. À utiliser en tant que :

- mot de passe du point d'accès sans fil
- en tant que nom d'utilisateur et de mot de passe pour accéder à l'IU Web en cas de perte des informations d'identification

N QR Code : À utiliser pour la mise en service de l'onduleur, à l'aide de l'application FIMER «Install for Solar Inverters», pour le processus de réclamation.

Étiquette d'identification de communication

L WLAN MAC: XXXXXXXXXX

H ETH1 MAC: XXXXXXXXXX

M ETH2 MAC: XXXXXXXXXX

N QR Code

ATTENTION – Les étiquettes placées sur l'équipement NE DOIVENT absolument PAS être retirées, endommagées, salies, masquées, etc.

Des signes, des étiquettes, des symboles et des icônes indiquent, dans le manuel et/ou dans certains cas sur l'équipement, les zones dangereuses ou nécessitant une attention particulière.

Symbole	Description
	Reportez-vous systématiquement au manuel d'utilisation
	Avertissement général - Informations importantes sur la sécurité
	Tension dangereuse
	Surfaces chaudes
	Indice de protection de l'équipement
	Plage de températures
	Sans transformateur d'isolement
	Courant continu et alternatif, respectivement
	Pôles positif et négatif de la tension d'entrée (CC)
	Obligation d'utiliser des vêtements de protection et/ou des équipements de protection individuelle
	Point de raccordement de la terre de protection
	Risque de choc électrique. Temps de décharge (quantifié sur la figure par le nombre XX) de l'énergie stockée après la mise hors tension de l'onduleur à la fois du côté CC et du côté CA.

3. Levage et transport

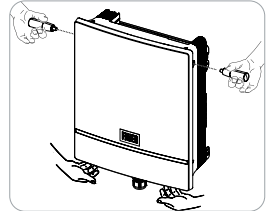
Transport et démantèlement

Le transport de l'appareil, notamment par voie terrestre, doit être réalisé avec des moyens appropriés pour protéger les pièces contre les chocs violents, l'humidité, les vibrations, etc.

ATTENTION – Si le colis est correctement stocké, il peut supporter une charge maximale de 5 palettes empilées (2 unités pour chaque palette).

Levage

Le moyen de levage utilisé doit être adapté pour supporter le poids de l'équipement.



Poids de l'équipement

Modèle	Poids
Tous les modèles	29,6 kg/65 lb

Déballage et inspection

Les composants d'emballage doivent être retirés et éliminés, conformément aux réglementations en vigueur dans le pays d'installation de l'appareil. Lors de l'ouverture de l'emballage, vérifiez l'intégrité de l'équipement et que tous les composants sont présents. Si vous notez des défauts ou des détériorations, arrêtez le transporteur et informez également le service FIMER. Conservez l'emballage si vous devez renvoyer l'équipement ; l'utilisation d'un emballage inadapté aurait pour effet d'annuler la garantie. Conservez toujours le guide d'installation rapide et tous les accessoires fournis en lieu sûr.

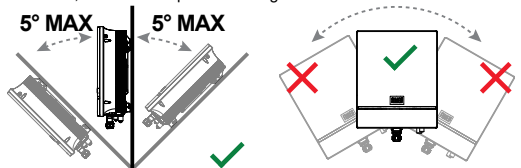
4. Planification de l'installation

Recommandations générales concernant la position d'installation

- Reportez-vous au tableau des données techniques pour vérifier les conditions environnementales requises (indice de protection, température, humidité, altitude, etc.)
- Le lieu d'installation doit être facilement accessible.
- N'installez PAS l'unité dans un endroit exposé à la lumière directe du soleil. (Intégrer un auvent pare-soleil en cas d'installation directe au soleil).
- L'installation définitive de l'appareil ne doit en aucun cas compromettre l'accès aux dispositifs de sectionnement pouvant être situés à l'extérieur.
- N'installez pas l'appareil dans des petits espaces clos où l'air ne peut pas circuler librement.
- Veillez systématiquement à ce que le flux d'air autour de l'onduleur ne soit pas bloqué afin d'éviter toute surchauffe.
- N'installez pas l'appareil dans des lieux où des substances ou des gaz inflammables peuvent être présents (respectez une distance d'au moins 3 m).
- N'installez pas l'appareil sur des parois en bois ou des supports inflammables.
- Installez l'appareil sur un mur ou une structure solide apte à supporter son poids.
- Veillez à ne pas installer l'appareil dans des pièces de vie ou des pièces susceptibles d'être fréquentées de façon prolongée par des personnes ou des animaux, en raison du bruit élevé que l'onduleur produit pendant son fonctionnement. Le niveau d'émission sonore est fortement influencé par l'emplacement d'installation de l'appareil (par exemple : le type de surface autour de l'onduleur, les propriétés générales de la pièce, etc.) et la qualité de l'alimentation électrique.
- Toutes les installations dépassant 2 000 m (6561 pieds) doivent faire l'objet d'une évaluation en tenant compte de la courbe de déclassement mentionnée dans la fiche technique.

Inclinaison admissible

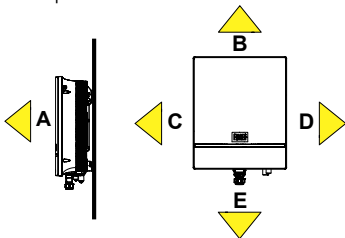
L'installation de l'unité peut être effectuée en respectant l'inclinaison maximale, comme indiqué sur les figures ci-dessous.



Distances

- Les opérations de maintenance du service FIMER peuvent nécessiter le retrait du capot avant. Respectez toujours les distances de sécurité requises pour l'installation afin de permettre les opérations de contrôle et de maintenance de routine.
- Prévoyez un espace de travail suffisant devant l'onduleur pour pouvoir retirer le capot avant (service FIMER uniquement) et permettre les raccordements de câblage.
- Installez l'unité à une hauteur qui tient compte de son poids et dans une position permettant son entretien, sauf si des moyens appropriés sont prévus pour effectuer les opérations mentionnées.
- Si possible, installez l'unité à hauteur des yeux pour pouvoir vérifier facilement :
 - le synoptique (03).
 - l'affichage (26). Uniquement dans le modèle d'onduleur avec suffixe : DISPLAY.
- N'installez aucun objet (câbles CA ou CC, par exemple) susceptible d'être endommagé par la surchauffe du flux d'air chaud provenant de la partie supérieure latérale. Le cas échéant, envisagez d'installer un déflecteur d'air approprié sur ce type d'installation. Respectez toujours les distances minimales requises.
- Respectez les distances minimales par rapport aux objets environnants susceptibles d'empêcher l'installation de l'onduleur, et de restreindre ou de bloquer le flux d'air :

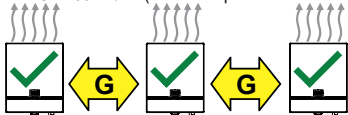
A = 70 cm (27")
 B = 50 cm (20")
 C = 20 cm (8")
 D = 20 cm (8")
 E = 50 cm (20")



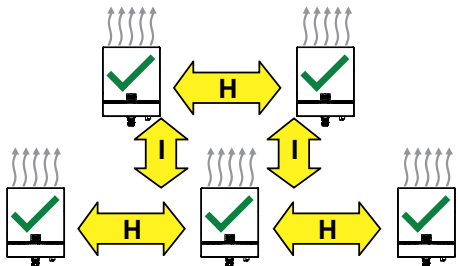
ATTENTION – Consultez le manuel pour connaître certains cas particuliers qui peuvent faire varier les distances minimales de dégagement :

Installation de plusieurs unités

- En cas d'installation de plusieurs unités au même endroit, placez les onduleurs côte à côte en veillant à respecter la distance minimale de dégagement G de 30 cm/12" (mesurée à partir du bord extérieur des unités).



Si l'espace disponible ne le permet pas, placez les onduleurs en quinconce afin que la dissipation de la chaleur ne soit pas affectée par les autres onduleurs situés en dessous. Respectez les distances minimales de dégagement suivantes : H de 100 cm/39" et I de 30 cm/12".



ATTENTION – Consultez les sections « Vérifications environnementales du signal sans fil », « Installations à haute altitude » et « Installations en milieu humide » dans le manuel du produit.

REMARQUE – L'installation finale de l'onduleur ne doit pas empêcher l'accès aux dispositifs de sectionnement situés à l'extérieur.

REMARQUE – Reportez-vous aux conditions de garantie pour évaluer les éventuelles exclusions liées à une installation inappropriée.

5. Liste des composants fournis

Composant	Qté
Support de fixation vertical (05)	1
Connecteur à raccord rapide CA (09) + clip de fixation	1 + 1
Joint d'étanchéité à deux trous (Ø 6 mm) pour l'entrée numérique M20 et le serre-câble RS485 (20) et le capuchon	1 + 1
Joint d'étanchéité à trois trous (Ø 6 mm) pour le serre-câble Ethernet 1/2 (21) et les capuchons	1 + 2
Joint d'étanchéité à trois trous (Ø 7 mm) pour le serre-câble Ethernet 1/2 M25 (21) et les capuchons	1 + 2
Vis M6 + rondelles crantées M6 pour fixation du câble de terre sur le point de raccordement externe de la terre de protection (PE) (04)	1 + 2
Cosse de câble à œillet (fil de 16 mm ²) pour le point de raccordement externe de la terre de protection (PE) (04)	1
Entrée numérique et contre-pièce RS485 (12)	1
Antenne sans fil (14)	1
Vis M5 (avec rondelles) pour fixer mécaniquement l'onduleur sur le support (18)	2
Étiquette standard du réseau d'Afrique du Sud	1
Documentation technique	1

6. Instructions de montage

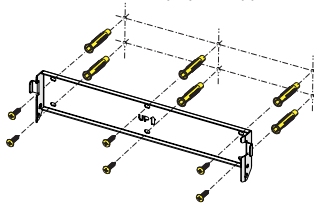
Installation du support

Le support de fixation peut être utilisé pour installer l'onduleur sur un support vertical.

- Placez le support de fixation (05) parfaitement à niveau sur le support, puis utilisez-le comme gabarit de perçage.

REMARQUE – Il revient à l'installateur de choisir un nombre de points de fixation adéquat ainsi que leur répartition. Le choix doit se faire en fonction du type de support (mur, châssis ou autre), le type d'ancrage à utiliser et leur capacité à supporter quatre fois le poids de l'onduleur (4 x 29,6 kg/65 lbs = 118,4 kg/260 lbs pour tous les modèles). Selon le type d'ancrage choisi, percez les trous nécessaires (4 au minimum) pour monter le support. Placez au moins 2 vis dans la partie supérieure et au moins 2 autres dans la partie inférieure.

- Attachez la fixation (05) au support.

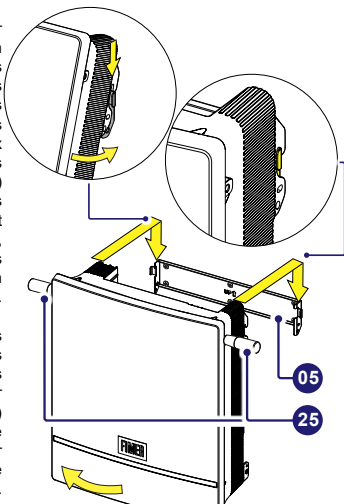


Montage de l'onduleur sur la fixation

ATTENTION – Il est recommandé d'utiliser les poignées (qui doivent être commandées séparément) pour manipuler et installer l'onduleur en toute sécurité.

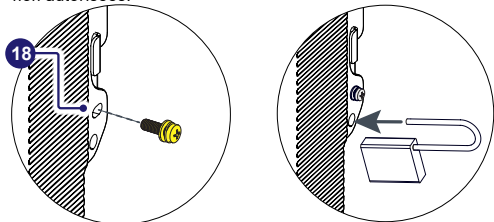
ATTENTION – Risque de blessure en raison du poids élevé de l'équipement. Lors du levage, tenez toujours compte du centre de gravité des enveloppes.

- Soulevez l'onduleur jusqu'à la fixation (05) (à l'aide des poignées (25) ou des boulons à œil M8), puis insérez les deux points d'ancrage latéraux (situés sur les côtés du support mural) dans les deux fentes de l'onduleur. Avant de relâcher l'onduleur, vérifiez que les points d'ancrage ont été bien insérés dans les fentes.



- Retirez les poignées (25) ou les boulons à œil, puis serrez les deux vis fournies pour la fixation latérale (18) (couples de serrage 3,5 Nm) afin d'éviter l'inclinaison de la partie inférieure de l'onduleur.

- Un cadenas peut être installé pour verrouiller l'onduleur sur la fixation afin qu'il ne puisse pas être démonté par des personnes non autorisées.



- Retirez le capot de protection du connecteur de l'antenne sans fil situé dans la partie inférieure de l'onduleur. Installez l'antenne sans fil en la vissant dans le connecteur spécifique (14).

ATTENTION – Pour la connexion au réseau en Afrique du Sud: selon les exigences de la norme NRS097-2-1, à la fin de l'installation, il est obligatoire d'appliquer l'étiquette (fournie avec l'onduleur) près de l'étiquette réglementaire.

7. Raccordement du réseau CA

7.1 Caractéristiques et dimensionnement du câble de mise à la terre de protection

ATTENTION – Toute défaillance de l'onduleur lorsqu'il n'est pas mis à la terre par le biais du point de connexion approprié n'est pas couverte par la garantie.

La connexion à la terre peut être effectuée :

- Au point de raccordement externe de la terre de protection (PE) (04).

AVERTISSEMENT – La section du conducteur de terre de protection doit être identique à la section des câbles des phases et doit être de minimum 10 mm² (fil de cuivre).

- À la fois au niveau du point de raccordement externe de la terre de protection (PE) (04) et du connecteur à raccord rapide CA (09) à l'aide de câbles ayant la même section que les câbles des phases.

ATTENTION – L'installation d'un deuxième câble de terre de protection est également requis par la réglementation en vigueur dans certains pays d'installation.

7.2 Caractéristiques et dimensionnement du câble de ligne

Les câbles CA doivent être connectés au connecteur de sortie CA (17) à l'aide du connecteur à raccord rapide CA (09) fourni.

Câble conducteur CA

Gamme de diamètre de câble	• 11...19 mm ou 19...26 mm en fonction du type de joints installés
Section du conducteur	• 6 mm ² ...16 mm ² (avec embout de collier en plastique)
Matériau conducteur	• acceptée par le connecteur à raccord rapide CA...cuivre

7.3 Interrupteur de protection sous charge (interrupteur CA) et protection différentielle

Pour protéger la ligne de raccordement CA de l'onduleur, nous vous recommandons d'installer un dispositif de protection contre les surintensités et les fuites à la terre dont les caractéristiques sont les suivantes :

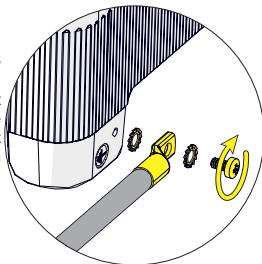
Disjoncteur de protection de charge

	PVS-10-TL	PVS-12.5-TL	PVS-15-TL
Type	Disjoncteur automatique avec protection thermique-magnétique		
Tension/Courant nominal	400 Vca	400 Vca	400 Vca
Protection magnétique	Min 25 A (*)	Min 32 A (*)	Min 32 A (*)
Nombre de pôles	3 W (3 phases sans fil neutre) ou 4 W (3 phases avec fil neutre).		
Type de protection différentielle	A/CA		
Sensibilité différentielle	300 mA		

(*) : au moment de choisir le courant nominal de l'équipement de protection de votre application, tenez compte de la dégradation thermique et autres déclassements.

7.4 Raccordement sur le câble de terre de protection (PE)

- Dénudez le câble.
- Installez la cosse de câble M6 fournie sur le câble de terre.
- Installez le fil de terre sur le point de raccordement externe de protection (PE) (04) en suivant la séquence d'installation (couples de serrage de 4 Nm) :
 - Rondelle dentelée
 - Câble de terre
 - Rondelle dentelée
 - Vis M6



7.5 Raccordement des câbles de sortie CA

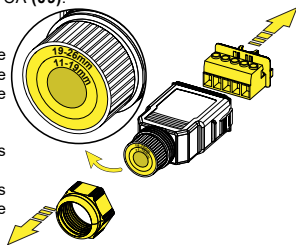
ATTENTION – Avant toute opération, vérifiez que l'ensemble des interrupteurs-sectionneurs CA externes situés en aval de l'onduleur (côté réseau) se trouvent en position OFF (ARRÊT) en leur appliquant la procédure LOTO.

Le raccordement du câble CA doit se faire sur le connecteur de sortie CA (17) situé dans la partie inférieure de l'onduleur à l'aide du connecteur à raccord rapide CA (09).

- Dévissez le serre-câble CA (23) installé sur le connecteur à raccord rapide CA (09).

- Retirez le bornier à vis interne.

- Appuyez sur les 2 clips de retenue et tirez sur le bornier à vis.

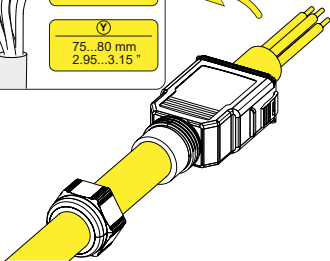
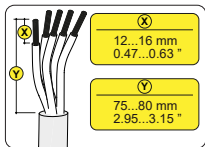


ATTENTION – Le serre-câble du connecteur est doté de 2 joints d'étanchéité qui peuvent être utilisés de manière combinée pour prendre en charge un diamètre de câble de 11...26 mm.

- Diamètre de câble 11...19 mm. Configuration par défaut (les deux joints d'étanchéité installés).
- Diamètre de câble 19...26 mm. Retirez le joint d'étanchéité permettant de réduire la plage de serrage.

• Passez le câble CA dans le serre-câble CA dans le serre-câble CA (23).

• Dénudez le câble CA et les fils



• Installez l'embout à collier plastique sur les fils.

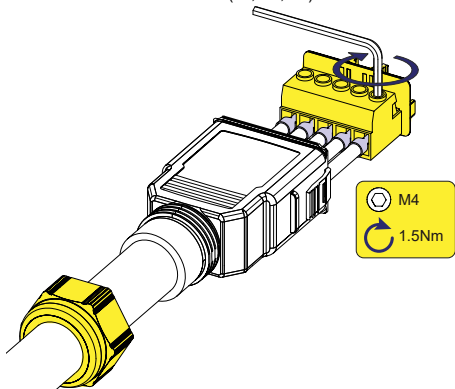
• Mettez en place les fils (en fonction du type de raccordement CA), en respectant les raccordements comme indiqué sur le bornier à vis (L1=R ; L2=S ; L3=T) :

A. Câble à cinq conducteurs (L1, L2, L3, N et PE).

B. Câble à quatre conducteurs (L1, L2, L3 et N).

C. Câble à quatre conducteurs (L1, L2, L3 et PE).

D. Câble à trois conducteurs (L1, L2, L3).



⚠ **ATTENTION** – Si la séquence de phase est incorrecte, l'onduleur ne se connecte pas au réseau et génère un état d'erreur.

• Remettez en place le bornier à vis à l'intérieur du connecteur à raccord rapide CA.

⚠ **ATTENTION** – Appuyez sur le bornier à vis jusqu'à ce que vous entendiez un « clic ».

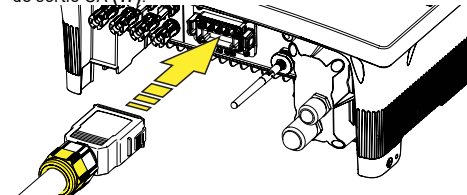
• Serrez la bague du serre-câble (7,5 Nm).

⚠ **ATTENTION** – Vérifiez que les serre-câbles sont bien étanches afin de préserver le degré de protection IP65.

7.5.1 Raccordement du connecteur de sortie CA à l'onduleur

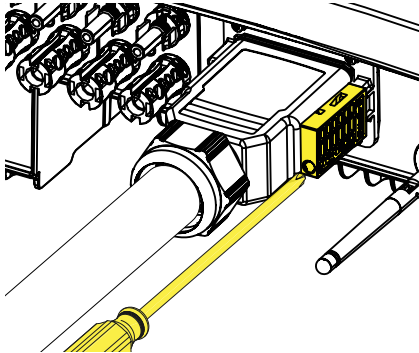
• Retirez le capuchon de protection du connecteur de sortie CA (17).

• Raccordez le connecteur à raccord rapide CA (09) au connecteur de sortie CA (17).



⚠ **ATTENTION** – Appuyez sur le connecteur jusqu'à ce que vous entendiez un « clic ».

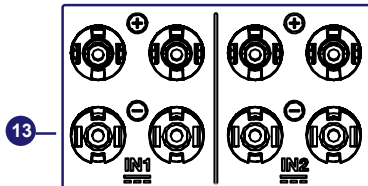
• Fixez le connecteur à raccord rapide CA. Installez et serrez le clip de maintien.



⚠ **ATTENTION** – Le connecteur à raccord rapide CA ne doit pas être soumis à des forces de tension (exemples : ne pas raccorder de poids sur le câble CA, ne pas laisser trop de longueur de câble pendre, etc.).

8. Raccordement d'entrée (CC)

Pour les raccordements de chaînes, il est nécessaire d'utiliser les connecteurs à raccord rapides (13) situés dans la partie inférieure de l'onduleur.



Les connecteurs d'entrée sont divisés en 2 groupes (un groupe pour chaque MPPT d'entrée). Pour chaque MPPT, 2 paires de connecteurs rapides sont disponibles.

Respectez la puissance d'entrée CC maximale pour chaque MPPT, comme suit :

MPPT	PVS-10-TL	PVS-12.5-TL	PVS-15-TL
IN1	17 A / 7,8 kW	18 A / 8,3 kW	22 A / 10 kW
IN2	17 A / 7,8 kW	18 A / 8,3 kW	22 A / 10 kW

8.1 Opérations préalables au raccordement du générateur PV

- Vérification de la bonne polarité des chaînes
- Vérification des fuites à la terre du générateur photovoltaïque
- Vérification de la tension des chaînes
- Installation des connecteurs à raccord rapide

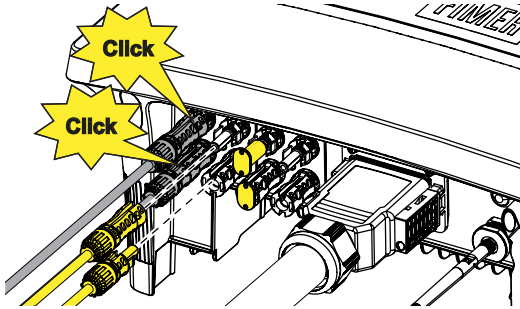
8.2 Raccordement des chaînes d'entrée

⚠ **AVERTISSEMENT** – Lorsqu'ils sont exposés à la lumière du soleil, les panneaux photovoltaïques fournissent une tension continue (CC) à l'onduleur. Pour éviter tout risque d'électrocution, toutes les opérations de câblage doivent être effectuées avec les interrupteurs-sectionneurs CC (internes (07) et externes à l'onduleur) et les interrupteurs-sectionneurs CA externes à l'onduleur sur OFF.

• Connectez toutes les chaînes requises par le système en poussant les connecteurs à raccord rapide dans la bonne position.

⚠ **ATTENTION** – L'utilisation de pièces de raccordement non compatibles avec les connecteurs à raccord rapide installés sur l'onduleur risque d'endommager gravement ce dernier et annulera la garantie du produit.

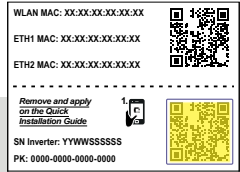
⚠ **ATTENTION** – Reportez-vous au document « Onduleurs de chaînes - annexe au manuel produit » disponible sur le site www.fimer.com, pour découvrir le nom du fabricant et le modèle du connecteur à raccord rapide utilisé sur l'onduleur.



ATTENTION – Vérifiez que des capuchons de protection sont installés sur les connecteurs non utilisés. Cette précaution est nécessaire pour garantir l'étanchéité de l'onduleur et éviter d'endommager les connecteurs non utilisés qui pourraient l'être ultérieurement.

ATTENTION – Les connecteurs à raccord rapide doivent être installés correctement. Après l'installation, assurez-vous que les connecteurs sont correctement fixés à l'aide des dispositifs de fixation.

• Scannez le code QR sur l'étiquette d'identification de communication et connectez-vous au réseau de l'onduleur.



REMARQUE – Le réseau Wi-Fi créé par l'onduleur sera nommé comme suit : FIMER-YYWWSSSSSS (Numéro de série à 10 chiffres de l'onduleur).

REMARQUE – Après cette étape, attendez 10 secondes pour autoriser la connexion Wi-Fi.

Une fois connecté, l'assistant de mise en service démarre.

10.1 ASSISTANT DE MISE EN SERVICE

10.1.1 Configuration du réseau.

• Choisissez le type de connexion (Ethernet ou sans fil) et définissez les paramètres correspondants.

REMARQUE – Cette étape peut être ignorée et exécutée ultérieurement (via WebUI).



• Une fois les paramètres réseau définis, appuyez sur « Suivant ».

10.1.2 Date et heure.

• Définissez la date, l'heure et le fuseau horaire (s'il est connecté à Internet, l'onduleur propose ces champs).
 • Après le réglage de la date et de l'heure, appuyez sur « Suivant ».



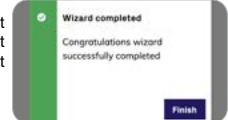
10.1.3 Configuration de l'onduleur.

Norme du pays

• Réglez la norme réseau du pays dans lequel l'onduleur est installé. Dans certains pays, la tension de réseau nominale est différente et doit être définie au cours de cette étape.



• Confirmez les paramètres en cliquant sur « Enregistrer ». L'assistant de configuration est terminé et l'onduleur redémarrera.



• Si le résultat des contrôles préliminaires de la connexion en parallèle au réseau est positif, l'onduleur se connecte au réseau et commence à y exporter de l'électricité. La DEL « Power » reste allumée en continu, tandis que les DEL « Alarm » et « GFI » sont éteintes.

REMARQUE – Pour résoudre les problèmes pouvant survenir pendant les phases initiales de fonctionnement du système et garantir la pleine fonctionnalité de l'onduleur, il est conseillé de rechercher les mises à jour du firmware dans la section de téléchargement du site Web www.fimer.com ou sur <https://registration.solar.fimer.com> (les instructions relatives à l'enregistrement sur le site Web et à la mise à jour du firmware figurent dans le présent manuel).

9. Instruments

Le synoptique (03) permet de visualiser les conditions d'état de l'onduleur et de les analyser plus en profondeur en consultant le manuel.

	POWER Allumé en continu lorsque l'onduleur fonctionne correctement. Clignote lors de la vérification du réseau et si la lumière du soleil est insuffisante.
	WLAN Indique l'état des lignes de communication Wi-Fi ou Ethernet.
	ALARM L'onduleur a détecté une anomalie. L'anomalie apparaît dans la section « EVENTS » (événements) du serveur Web interne.
	GFI Défaut de terre côté CC du générateur PV. L'erreur apparaît dans la section « EVENTS » (événements) du serveur Web interne.
REMARQUE – Les icônes peuvent être utilisées dans différentes combinaisons pour afficher plusieurs conditions autres que la condition unique d'origine ; voir les différentes descriptions détaillées dans le manuel du produit.	

10. Mise en service

L'onduleur peut être mis en service de manière simple et intuitive via l'application mobile « Installer for Solar Inverters ».

REMARQUE – La mise en service peut également être effectuée à travers WebUI.

Une fois allumé, l'onduleur crée un réseau Wi-Fi (SSID : FIMER-YYWWSSSSSS) ; connectez-vous à ce Wi-Fi (utilisez la clé du produit comme mot de passe ; saisissez également les tirets « - »). Ouvrez un navigateur Internet et entrez l'IP 192.168.117.1 pour accéder à l'assistant au démarrage. Par la suite, il est possible d'accéder à la WebUI en utilisant le mot de passe administrateur 0010.

Pour une description plus complète de la procédure, veuillez-vous référer au manuel du produit disponible sur www.fimer.com

• Alimentez l'onduleur avec une tension d'entrée CC à partir du générateur photovoltaïque et via la tension du réseau CA.

ATTENTION – La configuration de l'onduleur peut également être réalisée avec une seule source d'alimentation (CC ou CA).

ATTENTION – Avec une alimentation CC, assurez-vous que l'irradiation est stable et adéquate pour procéder à la mise en service de l'onduleur.

• Ouvrez l'application Installer for Solar Inverters.
 • Connectez-vous ou connectez-vous au compte Aurora Vision.
 • Appuyez sur « Assistant de mise en service ». Un scanner de code QR s'ouvrira.

11. Caractéristiques et données techniques

	PVS-10-TL	PVS-12.5-TL	PVS-15-TL
Côté entrée			
Tension d'entrée CC maximale absolue (Vmax, abs)	1100 V		
Tension d'entrée CC de démarrage (Vstart)	De 250 à 500 V (360 V par défaut)		
Plage de tension d'entrée CC de fonctionnement (de Vdcmin à Vdcmax)	De 200 à 1 000 V		
Tension d'entrée CC nominale (Vdcr)	620 V		
Puissance d'entrée CC nominale (Pdcr)	10200 W	12760 W	15300 W
Nombre de MPPT indépendants	2		
Puissance maximale recommandée du générateur photovoltaïques (PPV, max)	14500 Wp	18125 Wp	21750 Wp
Puissance d'entrée CC maximale pour chaque MPPT (PMPPT, max)	10000 W	10000 W	10000 W
Plage de tension CC MPPT (VMPP Tmin ... VMPP Tmax) à Pacr	De 460 à 850 V		
Courant d'entrée CC maximal (Idcmax) pour chaque MPPT	17 A	22 A	22 A
Courant de court-circuit d'entrée maximal pour chaque MPPT	Négligeable dans des conditions de fonctionnement normales ⁽⁶⁾		
Courant de retour maximal (côté CA par rapport au côté CC)	2		
Nombre de paires d'entrées CC pour chaque MPPT	Connecteur à raccord rapide PV ⁽⁶⁾		
Type de raccordement CC	Classe A		
IEC de panneaux photovoltaïques pouvant être connectés conformément à la norme IEC 61730			
Protection en entrée			
Protection contre l'inversion de polarité	Oui, depuis une source de courant limité		
Protection contre les surtensions d'entrée de chaque MPPT	SPD Type 2/Type 1+2 (en option)		
Contrôle de l'isolement du groupe photovoltaïque	Oui, selon la norme IEC 62109-2 ou la réglementation locale		
Unité de surveillance du courant résiduel (protection contre le courant de fuite)	Oui, selon la norme IEC 62109-2		
Valeur nominale de l'interrupteur CC pour chaque MPPT (version avec interrupteur CC)	Valeur nominale DC-PV1: 50 A@600 Vcc, 40 A@800 Vcc, 30 A@1000 Vcc		
Fusible de chaîne	Sans fusible		
Surveillance du courant d'entrée	Niveau de chaîne		
Côté sortie			
Type de raccordement au réseau CA	Triphasé (3 W + PE ou 4 W + PE)		
Système de mise à la terre	TN-S, TN-C, TN-CS, TT		
Puissance CA nominale (Pacr @cosφ=1)	10000 W	12500 W	15000 W
Puissance de sortie CA maximale (Pacmax @cosφ=1)	10000 W	12500 W	15000 W
Puissance apparente maximale (Smax)	10000 VA	12500 VA	15000 VA
Puissance apparente nominale (Sr)	10000 VA	12500 VA	15000 VA
Puissance réactive maximale (Qmax)	6000 VAR	7500 VAR	9000 VAR
Facteur de puissance nominale et plage réglable	> 0,995 ; de 0 à 1 inductive/capacitive		
Tension nominale du réseau CA (Vac, r)	380 V, 400 V ⁽¹⁾		
Courant nominale du réseau CA (Iac nom)	14,5 A	18,1 A	21,7 A
Courant de sortie CA maximal (Iac, max)	16 A	20 A	23 A
Courant de défaut secondaire	Iac, max x 1,15		
Fréquence de sortie nominale (fr)	50 Hz/60 Hz		
Plage de fréquence de sortie (fmin...fmax)	De 47 à 53 Hz/De 57 à 63 Hz ⁽²⁾		
Injection de courant CC max. (% de Iac, max)	< 0,5 % Iac,max		
Câble CA maximum	de 16 mm ² en cuivre		
Type de raccordement CA	Connecteur à raccord rapide CA		
Protection des sorties			
Protection anti-éclaboussure	Selon la norme locale		
Protection externe maximale contre les surintensités CA	25 A	32 A	32 A
Protection contre les surtensions de sortie	SPD Type 2		
Performances de fonctionnement			
Efficacité maximale (ηmax)	98,4 %	98,5 %	98,5 %
Efficacité pondérée (EURO)	98,1 %	98,2 %	98,2 %
Conditions environnementales			
Plage de température ambiante de fonctionnement			
De -25 à +60°C (de -13 à 140°F) avec déclassement au-dessus de 45°C (113°F)			
Température de stockage			
De -40 °C à +85 °C/De -40 °F à 185 °F			
Humidité relative			
De 4 à 100 % avec condensation			
Niveau de pression acoustique type			
40 dB(A) @ 1 m	45 dB(A) @ 1 m	45 dB(A) @ 1 m	
Altitude de fonctionnement maximale			
4 000 m (13 123 ft) avec déclassement de la puissance de sortie [Pout] au-dessus de 2 000 m (6561 ft) ⁽³⁾			
Classification du niveau de pollution environnementale pour environnements externes			
3			
Classe environnementale			
Extérieur			
Physique			
Type de protection des onduleurs			
Connecté au réseau, à deux étages, sans transformateur			
Indice de protection environnementale			
IP65			
Système de refroidissement			
Naturel			
Dimensions (H x L x P)			
H = 568,2 mm / 22,37" (644 mm / 25,35" avec connecteur à raccord rapide CA) ; L = 473,6 mm / 18,64" ; P = 207 mm / 8,15"			
Poids			
29,6 kg/65 lb			
Catégorie de surtension selon IEC 62109-1			
II (entrée CC) III (sortie CA)			
Sécurité			
Classe de sécurité			
I			
Niveau d'isolation			
Sans transformateur			
Marquage			
CE ⁽⁴⁾ , RCM			

- La plage de tension CA peut varier en fonction des normes de réseau adoptées dans les différents pays.
- La plage de fréquence peut varier en fonction de la norme de réseau d'un pays particulier.
- Veuillez vous reporter au document « Onduleurs de chaînes - Annexe au manuel du produit » téléchargeable sur le site www.fimer.com pour obtenir des informations sur la marque et le modèle du connecteur rapide utilisé sur l'onduleur.
- Par la présente, FIMER S.p.A. déclare que les équipements radioélectriques

- (module radio associé à l'onduleur) sont conformes à la directive 2014/53/UE. Le texte complet de la déclaration de conformité UE est disponible à l'adresse Web suivante : www.fimer.com
- @4000m (température ambiante de 45 °C), la puissance de sortie (Pout) est réduite de 15 %.
 - En cas de défaut, limité par la protection externe envisagée sur le circuit CA

Les caractéristiques qui ne sont pas spécifiquement mentionnées dans cette fiche de données ne sont pas incluses dans le produit.



Pour plus d'informations, contactez votre représentant FIMER local ou visitez :

fimer.com

FIMER_PVS-10_12.5_15-TL_Quick Installation Guide_FR_RevC

29.08.2024

Nous nous réservons le droit d'apporter des modifications techniques ou de modifier le contenu de ce document sans avis préalable. En ce qui concerne les bons de commande, les informations convenues prévalent. FIMER ne saura en aucun cas être tenu pour responsable des erreurs potentielles ou de l'absence d'informations constatées dans ce document.

Nous nous réservons tous les droits sur ce document ainsi que sur le sujet et les illustrations qu'il contient. Toute reproduction, divulgation à des tiers ou utilisation de son contenu (en tout ou partie) est strictement interdite sans l'accord écrit préalable de FIMER. Copyright© 2024 FIMER. Tous droits réservés.