

FIMER



Inverter solare **PVS-10/12.5/15-TL**

Guida d'installazione rapida

Oltre a quanto descritto nella guida d'installazione rapida, è necessario leggere e seguire le informazioni di sicurezza e di installazione fornite nel manuale del prodotto. La documentazione tecnica del prodotto è disponibile sul sito web.

Il dispositivo deve essere utilizzato in conformità con il presente manuale. In caso contrario, i dispositivi di sicurezza garantiti dall'inverter potrebbero essere inefficaci.

**APPLICA QUI
L' ETICHETTA DI
IDENTIFICAZIONE
DELLA
COMUNICAZIONE**

1. Modelli e componenti dell'inverter

La presente guida d'installazione rapida si riferisce ai modelli di inverter seguenti:

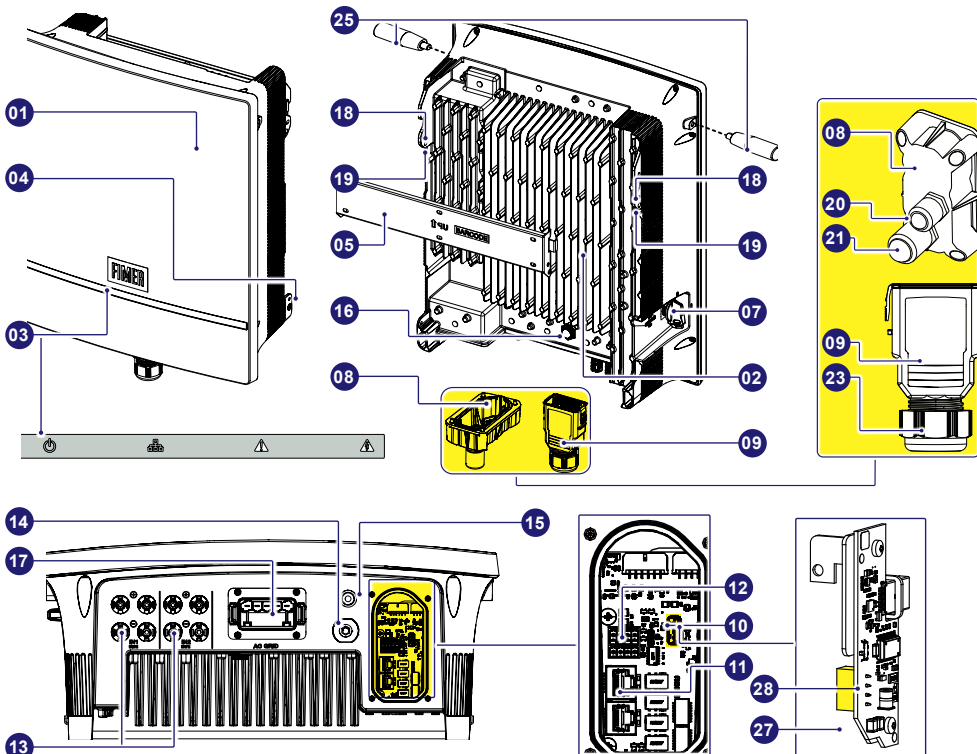
Modello inverter	MPPT in ingresso	Interruttore automatico DC	SPD DC	Collegamento DC	SPD AC	Collegamento AC
PVS-10-TL-SX	2	Sì	Tipo 2	4 stringhe in ingresso	Tipo 2	Connettore a innesto rapido AC
PVS-12.5-TL-SX						
PVS-15-TL-SX						
PVS-10-TL-SY	2	Sì	Tipo 1+2	4 stringhe in ingresso	Tipo 2	Connettore a innesto rapido AC
PVS-12.5-TL-SY						
PVS-15-TL-SY						

I modelli di inverter -SX si possono equipaggiare con le seguenti opzioni:

Opzionale	Descrizione
Suffisso APD del modello di inverter	Inverter dotato di funzionalità di recupero PID
Suffisso AFD del modello di inverter	Inverter dotato di funzionalità Arc Fault Detection - Protezione da arco elettrico
<p>NOTA – Fare riferimento al manuale dell'inverter per informazioni sulla sicurezza relative al modello dell'inverter con suffisso ";APD" e ";AFD".</p> <p>NOTA – Il modello di inverter deve essere scelto da un tecnico specializzato che conosca le condizioni di installazione, i dispositivi da installare esternamente e che provveda all'eventuale integrazione dell'inverter in un sistema esistente.</p>	

1.1 Componenti principali dell'inverter

Inverter: vista esterna					
01	Inverter	10	Connettore USB per scheda accessoria RS485 (secondaria)	18	Viti della staffa laterale
02	Dissipatore	11	Connettori ethernet 1/2	19	Foro lucchetto
03	Sinottico (icone LED)	12	Connettore ingresso digitale e RS485 (principale)	20	Pressacavo ingresso digitale e RS485 (principale) (M20)
04	Punto esterno di terra di protezione (PE)	13	Connettori di ingresso a innesto rapido	21	Pressacavo Ethernet 1/2 e RS485 (secondario) (M25)
05	Staffa di montaggio	14	Connettore antenna Wi-Fi	23	Pressacavo AC
07	Sezionatore DC	15	Pulsante smart	25	Maniglie (opzionali)
08	Scatola di cablaggio segnali	16	Valvola anti-condensa	27	Scheda accessoria RS485 (secondaria)
09	Connettore a innesto rapido AC	17	Connettore di uscita AC	28	Connettore RS485 (secondario)



LEGGERE IL MANUALE – Fare riferimento al manuale per i dettagli relativi al collegamento dei segnali di comunicazione e controllo.

2. Etichette e simboli

Le etichette presenti sull'inverter riportano la marcatura di conformità, i principali dati tecnici e identificativi dell'apparecchiatura e del costruttore.

NOTA – Le etichette seguenti sono da intendersi unicamente a titolo esemplificativo.

Etichetta regolamentare e di identificazione

A Marchi di certificazione

B Modello inverter

C Principali dati tecnici

D Classe di protezione IP

E Intervallo di temperatura di funzionamento

F Tempo di scaricamento

G Inverter Part Number

Numero seriale

• SSID del punto di accesso dell'inverter:
FIMER-YYWWSSSSSS

H • "Host Name": <http://FIMER-YYWWSSSSSS.local>

• È necessario registrare l'inverter su Aurora Vision.

I Data di produzione: WWYY Luogo: WW (settimana) YY (anno)

J Produttore

L Indirizzi MAC per WLAN (Wi-Fi) e ETH1/ETH2 (Ethernet)

• Codice "Product Key". Da utilizzare:

- come password del punto di accesso wireless
- per accedere all'interfaccia web come nome utente e password in caso di perdita delle credenziali
- per mettere in servizio l'inverter tramite l'app "Installer for Solar Inverters" (Installatore per inverter solari) di FIMER.

M Codice QR:

Da utilizzare per mettere in servizio l'inverter tramite l'app "Installer for Solar Inverters" (Installatore per inverter solari) di FIMER per il processo di richiamo.

N

Etichetta di identificazione della comunicazione

WLAN MAC: XXXXXXXXXXXX

ETH1 MAC: XXXXXXXXXXXX

ETH2 MAC: XXXXXXXXXXXX

Remove and apply the QR code to the communication guide

SN Inverter: 1.YYYYYSSSSSS

SN: XXX-XXXX-XXXX-XXXX

ATTENZIONE – Le etichette applicate all'apparecchiatura **NON DEVONO** essere mai rimosse, danneggiate, sporcate o nascoste.

Nel manuale e/o in alcuni casi sull'apparecchiatura, le zone di pericolo o di attenzione sono indicate da segnali, etichette, simboli, icone.

Simbolo	Descrizione
	Fare sempre riferimento al manuale delle istruzioni
	Pericolo generico - Informazioni importanti per la sicurezza
	Tensione pericolosa
	Superfici calde
	Grado di protezione dell'apparecchiatura
	Intervallo di temperatura
	Senza trasformatore di isolamento
	Rispettivamente corrente continua e corrente alternata
	Polo positivo e negativo della tensione d'ingresso (DC)
	Obbligo di utilizzare l'abbigliamento protettivo e/o le attrezzature di protezione personale
	Punto di collegamento della messa a terra
	Rischio di "foglizzazione". Il tempo di scarica (quantificato nella figura dal numero XX) dell'energia accumulata dopo il sezionamento dell'inverter sia dal lato DC che dal lato AC.

3. Sollevamento e trasporto

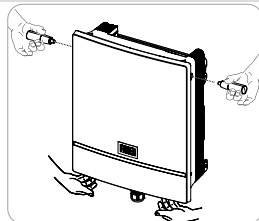
Trasporto e spostamento

Il trasporto dell'apparecchiatura, soprattutto su strada, deve essere effettuato con mezzi adeguati e utilizzando protezioni che impediscano che i componenti subiscano forti impatti o siano soggetti all'umidità, alle vibrazioni, ecc.

ATTENZIONE – Se la confezione è immagazzinata correttamente, può sopportare il carico massimo di 5 pallet implati (2 unità per ogni pallet).

Sollevamento

Utilizzare dispositivi di sollevamento adeguati che siano in grado di sopportare il carico dell'apparecchiatura.



Peso dell'apparecchiatura

Modello	Peso
Tutti i modelli	29,6 kg / 65 lb

Disimballaggio e ispezione

Rimuovere e smaltire il materiale da imballaggio in base alle norme vigenti locali del paese dove l'apparecchiatura viene installata.

Prima di disimballare l'apparecchiatura verificare l'integrità dei componenti e che ci siano tutti.

Se si dovessero riscontrare dei difetti o dei deterioramenti, interrompere le operazioni di disimballaggio e contattare immediatamente lo speditore e l'assistenza FIMER.

Non smaltire subito l'imballaggio perché potrebbe essere utile nel caso di rispedizione. L'uso di un imballaggio diverso invalida la garanzia.

Conservare sempre la Guida rapida d'installazione e tutti gli accessori forniti in un posto sicuro.

4. Pianificazione installazione

Raccomandazione generale sull'ubicazione di installazione

• Fare riferimento alla tabella dei dati tecnici per verificare le condizioni ambientali richieste (grado di protezione, temperatura, umidità, altitudine, ecc.).

• Il luogo di installazione deve essere di facile accesso.

• NON è consentita l'installazione dell'unità in un luogo esposto alla luce solare diretta. (Aggiungere una tenda da sole in caso di installazione esposta alla luce solare diretta).

• L'installazione finale del dispositivo non deve compromettere l'accesso a qualsiasi dispositivo di disconnessione che potrebbe essere posizionato all'esterno.

• Non installare in locali chiusi di piccole dimensioni dove l'aria non può circolare liberamente.

• Per evitare il surriscaldamento dell'unità, verificare sempre che la circolazione dell'aria intorno all'inverter non sia ostacolata.

• Non installare in luoghi in cui possono essere presenti gas o sostanze infiammabili (distanza minima 3 m).

• Non montare mai su pareti di legno o altri materiali infiammabili.

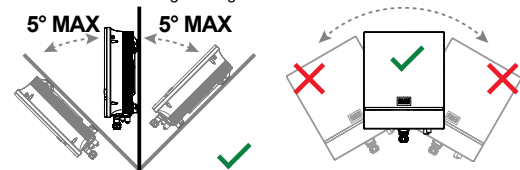
• Installare l'apparecchiatura a parete o su una robusta struttura idonea a sostenerne il peso.

• A causa delle elevate emissioni sonore prodotte dall'inverter durante il funzionamento, non installarlo in locali per uso residenziale o dove è prevista la presenza prolungata di persone o animali. Il livello dell'emissione sonora è fortemente influenzato dalla posizione in cui è installata l'apparecchiatura (ad esempio: il tipo di superficie attorno all'inverter, le proprietà generali del locale, ecc.) e dalla qualità della fornitura di energia elettrica.

• Tutte le installazioni al di sopra dei 2.000 metri (6561 ft) devono essere valutate considerando il declassamento indicato nella scheda tecnica

Inclinazione ammessa

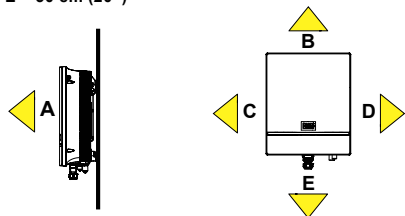
L'unità può essere installata in verticale con un'inclinazione massima come indicato nelle figure seguenti.



Distanze

- Le operazioni di manutenzione condotte dall'assistenza FIMER potrebbero richiedere la rimozione del coperchio anteriore. Al fine di consentire i controlli di routine e gli interventi di manutenzione, rispettare sempre le distanze di sicurezza richieste in fase di installazione.
 - Prevedere davanti all'inverter uno spazio di lavoro a sufficiente che consenta di rimuovere il coperchio anteriore (solo assistenza FIMER) e di effettuare il cablaggio.
 - Installare l'inverter a un'altezza che tenga conto del peso dell'unità e in una posizione che consenta di eseguire senza problemi gli interventi di assistenza tecnica in assenza di strumenti e mezzi appositi.
 - Se possibile, installare l'inverter ad altezza uomo in modo da poter controllare facilmente il sinottico (03).
- Non installare nulla (ad es. cavi AC o DC) che possa danneggiarsi a causa del surriscaldamento dovuto al flusso di aria calda che fuoriesce dal lato superiore. In caso di esigenze di installazioni di questo tipo valutare l'uso di un adeguato deflettore dell'aria. Rispettare sempre le distanze minime richieste.
- Mantenere una distanza minima dagli oggetti circostanti che potrebbero impedire l'installazione dell'inverter e ostacolare la circolazione dell'aria:

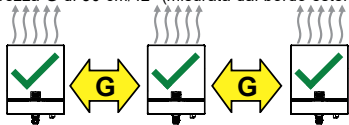
A = 70 cm (27")
 B = 50 cm (20")
 C = 20 cm (8")
 D = 20 cm (8")
 E = 50 cm (20")



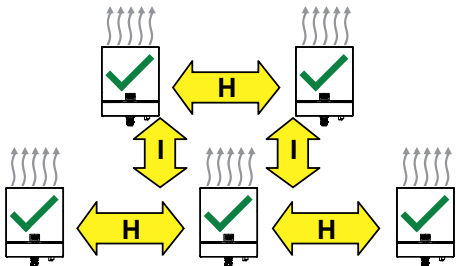
ATTENZIONE – Fare riferimento al manuale per alcuni scenari particolari che potrebbero alterare le distanze minime di sicurezza.

Installazione di più unità

- In caso di installazione di più unità nello stesso luogo, posizionare gli inverter affiancati facendo attenzione a mantenere la distanza minima di sicurezza **G** di 30 cm/12" (misurata dal bordo esterno delle unità).



Se lo spazio a disposizione non permette questa disposizione, posizionare gli inverter sfalsati in modo che la dissipazione termica non venga influenzata da altri inverter sottostanti. Mantenere le seguenti distanze minime di sicurezza **H** di 100 cm/39" e **I** di 30 cm/12".

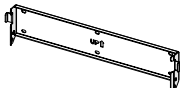
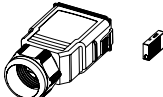



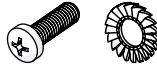

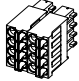
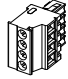






ATTENZIONE – Fare riferimento al manuale del prodotto per "Controlli ambientali del segnale wireless", "Installazioni ad altitudini elevate" e "Installazioni con un elevato livello di umidità".

NOTA – L'installazione finale dell'inverter non deve comprendere l'accesso a sezionatori che si trovano all'esterno.

NOTA – Consultare le condizioni di garanzia per valutare le eventuali esclusioni dovute a un'installazione errata.

5. Elenco componenti forniti

Componente	Q.tà
 Staffa di montaggio verticale (05)	1
 Connettore a innesto rapido AC (09) + anello di bloccaggio	1 + 1
 Guarnizione a due fori (5mm Ø) per pressacavi M20 di ingresso digitale e RS485 (20) e tappo	1 + 1
 Guarnizione a tre fori (6mm Ø) per pressacavo M25 di Ethernet 1/2 e RS485 (secondario) (21) e tappi	1 + 2
 Guarnizione a tre fori (7mm Ø) per pressacavo M25 di Ethernet 1/2 e RS485 (secondario) (21) e tappi	1 + 2
 Vite M6 + rondelle dentate M6 per fissare il cavo di terra al punto di connessione esterno di terra di protezione (PE) (04)	1 + 2
 Capocorda a occhio (conduttore 16mm ²) per punto di connessione esterno di terra di protezione (PE) (04)	1
 Controparti di ingresso digitale e RS485 (principale) (12)	1
 Controparti del connettore della scheda accessoria RS485 (secondaria) (27)	1
 Antenna wireless (14)	1
 Viti M5 (con rondelle) per il fissaggio meccanico dell'inverter alla staffa (18)	2
 Etichetta per standard di rete sudafricano	1
 Documentazione tecnica	1

6. Istruzioni per l'assemblaggio

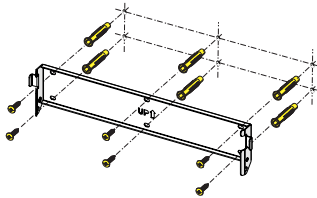
Installazione staffa

La staffa di montaggio può essere utilizzata per installare l'inverter su un supporto verticale.

- Posizionare la staffa di montaggio (05) in modo che sia perfettamente a livello sul supporto e utilizzarla come dima di foratura.

NOTA – Sarà responsabilità dell'installatore decidere il numero di punti di ancoraggio appropriato e la loro distribuzione. La decisione dipende dal tipo di supporto (parete, telaio o altro supporto) e dal tipo di ancoraggi utilizzati, tenuto conto che devono poter reggere un carico complessivo pari a 4 volte il peso dell'inverter (4x29,6 kg/65 lbs = 118,4 kg/260 lbs per tutti i modelli). In base al tipo di ancoraggio scelto, eseguire con il trapano i fori necessari (minimo 4) per montare la staffa. Inserire almeno 2 viti nel lato superiore e almeno 2 viti nel lato inferiore.

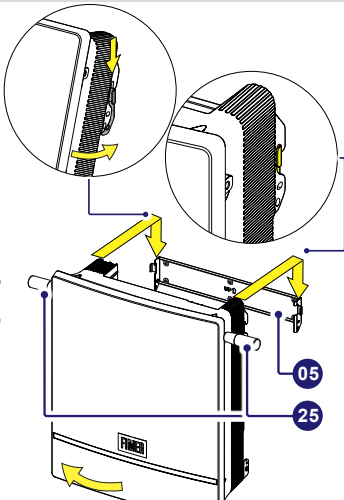
- Fissare la staffa (05) al supporto.



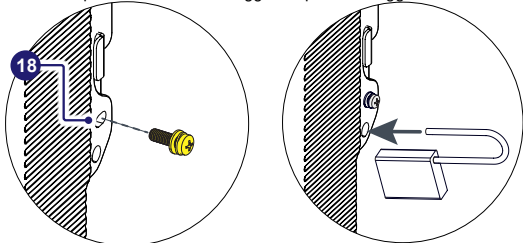
Assemblaggio dell'inverter sulla staffa

- ⚠ **ATTENZIONE** – Per movimentare e installare l'inverter in sicurezza, si consiglia di utilizzare le maniglie (da ordinare separatamente).
- ⚠ **ATTENZIONE** – Rischio di infortuni dovuti al peso dell'apparecchiatura. Durante le operazioni di sollevamento, tenere sempre in considerazione il baricentro degli involucri.

- Sollevare l'inverter fino alla staffa (05) (utilizzando le maniglie (25) o gli anelli di sollevamento M8) e inserire i due punti di ancoraggio laterali (posizionati ai lati dell'inverter) nelle due asole dell'inverter. Prima di rilasciare l'inverter, verificare il corretto inserimento dei punti di ancoraggio nelle asole.
- Rimuovere le maniglie (25) o gli anelli di sollevamento e serrare le due viti della staffa laterale fornite (18) (coppie di serraggio 3,5 Nm) per evitare l'inclinazione della parte inferiore dell'inverter.



- È possibile installare un lucchetto per fissare l'inverter alla staffa in modo da prevenirne lo smontaggio da parte di soggetti terzi.



- Rimuovere la copertura protettiva dal connettore dell'antenna wireless che si trova sul lato inferiore dell'inverter. Installare l'antenna wireless avvitandola nel connettore specifico (14).

⚠ **ATTENZIONE** – Per la connessione alla rete in Sudafrica. In base ai requisiti NRS097-2-1, al termine dell'installazione è obbligatorio applicare l'etichetta (fornita con l'inverter) vicino all'etichetta di omologazione.

7. Collegamento di uscita AC

7.1 Caratteristiche e dimensionamento del cavo di messa a terra di protezione

⚠ **ATTENZIONE** – Qualsiasi guasto dell'inverter non collegato a terra attraverso il punto di collegamento appropriato non è coperto dalla garanzia.

Il collegamento a terra può essere fatto:

- Sul punto di connessione esterno di messa a terra di protezione (PE) (04).

⚠ **AVVERTENZA** – La sezione del conduttore di terra di protezione deve essere la stessa dei cavi di fase e come minimo deve essere di 10 mm² (filo di rame).

- Su entrambi i punti di connessione esterna della terra di protezione (PE) (04) e sul connettore rapido AC (09) utilizzando cavi della stessa sezione dei cavi di fase.

⚠ **ATTENZIONE** – Per le norme vigenti in determinati paesi può essere necessario installare un secondo cavo di terra di protezione.

7.2 Caratteristiche e dimensionamento del cavo di linea

I cavi AC devono essere collegati al connettore di uscita AC (17) utilizzando il connettore a innesto rapido specifico (09) fornito.

Cavo conduttore AC

Intervallo di diametro del cavo	• 11...19 mm o 19...26 mm in base al tipo di guarnizioni installate
Sezione del conduttore	• 6mm ² ...16mm ² (con ghiera a collare in plastica) adatto al connettore a innesto rapido AC.
Materiale conduttore	rame

7.3 Interruttore automatico sotto carico (AC) e protezione differenziale

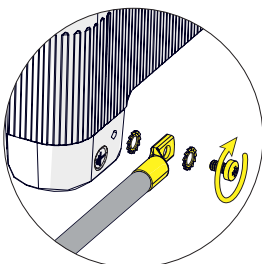
Per proteggere la linea di collegamento AC dell'inverter raccomandiamo di installare un dispositivo di protezione contro la sovracorrente e le fughe a terra che abbia seguenti caratteristiche:

Interruttore di protezione	PVS-10-TL	PVS-12.5-TL	PVS-15-TL
Tipo	Interruttore automatico magnetotermico		
Valore di Tensione/Corrente	400 Vac min 25 A (*)	400 Vac min 32 A (*)	400 Vac min 32 A (*)
Protezione magnetica		Curva magnetica B/C	
Numero di poli	3 W (3 fasi senza filo neutro) o 4 W (3 fasi con filo neutro).		
Tipo di protezione differenziale	A/AC		
Sensibilità differenziale	300 mA		

(*): quando si seleziona la corrente nominale del dispositivo di protezione per la propria applicazione occorre prendere in considerazione il declassamento termico e di altro tipo.

7.4 Collegamento al cavo di terra di protezione (PE)

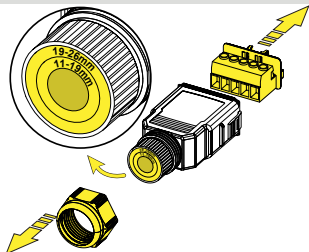
- Spelare il cavo.
- Installare il capocorda M6 in dotazione sul cavo di terra.
- Installare il cavo di messa a terra sul punto di connessione esterno di messa a terra di protezione (PE) (04) seguendo la sequenza di installazione (coppia di serraggio 4 Nm):
 - Rondella serrata
 - Cavo di messa a terra
 - Rondella serrata
 - Vite M6



7.5 Collegamento cavi di output AC

⚠ **ATTENZIONE** – Prima di eseguire qualsiasi operazione, verificare che qualsiasi interruttore AC esterno a valle dell'inverter (lato rete) sia in posizione OFF applicando la procedura LOTO su di esso.

Il collegamento del cavo AC deve essere effettuato sul connettore di uscita AC (17) situato sul lato inferiore dell'inverter utilizzando il connettore a innesto rapido AC (09).



- Svitare il pressacavo AC (23) installato sul connettore a innesto rapido AC (09).

- Rimuovere la morsettieria a vite interna. Premere i 2 fermi e tirare fuori la morsettieria a vite.

⚠ ATTENZIONE – Sul passacavo del connettore sono installate 2 guarnizioni che possono essere usate in combinazione per accettare un cavo di diametro 11...26 mm.

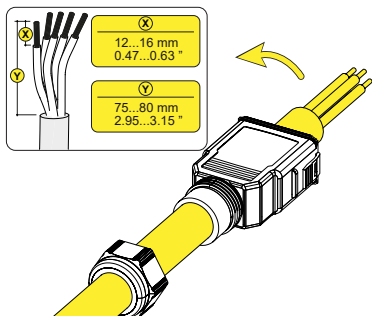
- Diametro cavo 11...19 mm.

Configurazione predefinita (entrambe le guarnizioni installate).

- Diametro cavo 19...26 mm.

Rimuovere la guarnizione di riduzione della capacità di serraggio.

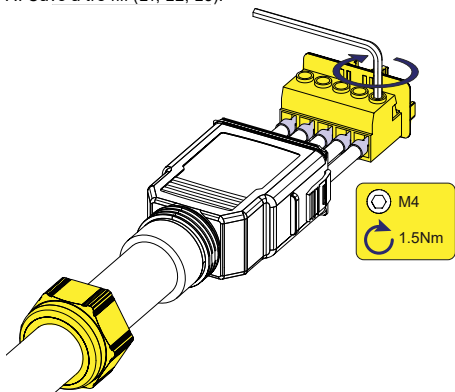
- Far passare il cavo AC attraverso il pressacavo AC (23).



- Spellare il cavo AC e i fili

- Montare sui fili la ghiera a collare in plastica.

- Installare i fili (in base al tipo di collegamento AC) rispettando i collegamenti come indicato sulla morsettieria a vite (L1=R; L2=S; L3=T):
- A. Cavo a cinque fili (L1, L2, L3, N e PE).
 B. Cavo a quattro fili (L1, L2, L3 e N).
 C. Cavo a quattro fili (L1, L2, L3 e PE).
 A. Cavo a tre fili (L1, L2, L3).



⚠ ATTENZIONE – Se la sequenza delle fasi è errata l'inverter non si connetterà alla rete e verrà visualizzato uno stato di errore.

- Reinstallare la morsettieria a vite all'interno del connettore a innesto rapido AC.

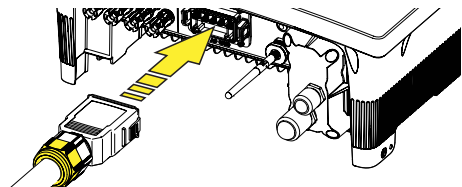
⚠ ATTENZIONE – Spingere la morsettieria a vite fino ad un doppio "clic".

- Serrare l'anello del pressacavo (7,5 Nm).

⚠ ATTENZIONE – Accertarsi che i pressacavi siano inseriti a tenuta stagna per garantire il grado di protezione IP65.

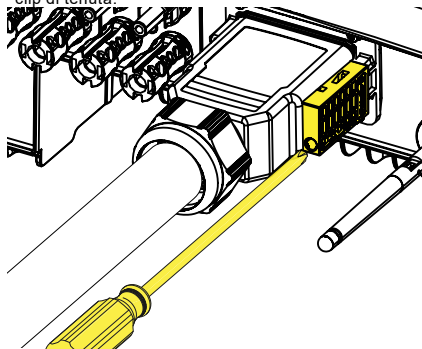
7.5.1 Collegamento all'inverter del connettore AC di innesto rapido

- Togliere il cappuccio protettivo dal connettore di uscita AC (17).
- Collegare il connettore di innesto rapido AC (09) al connettore di uscita AC (17).



⚠ ATTENZIONE – Spingere il connettore fino ad un doppio "clic".

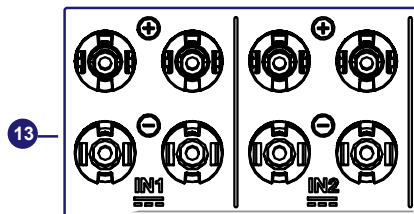
- Fissare il connettore a innesto rapido AC. Montare e avvitare la clip di tenuta.



⚠ ATTENZIONE – Il connettore a innesto rapido AC non deve essere sottoposto a forze di trazione (ad esempio: non collegare pesi al cavo AC, non lasciare matasse di cavo in eccesso penzolanti, ecc.).

8. Collegamento ingressi (DC)

Per i collegamenti di stringa è necessario utilizzare i connettori a innesto rapido DC di ingresso (13), situati sul lato inferiore dell'inverter.



I connettori di ingresso sono suddivisi in 2 gruppi (un gruppo per ciascun MPPT di ingresso). Per ciascun MPPT sono disponibili 2 coppie di connettori a innesto rapido. Mantenere la potenza massima di ingresso DC per ogni MPPT come segue:

MPPT	PVS-10-TL	PVS-12.5-TL	PVS-15-TL
IN1	17 A / 7,8 kW	18 A / 8,3 kW	22 A / 10 kW
IN2	17 A / 7,8 kW	18 A / 8,3 kW	22 A / 10 kW

8.1 Operazioni preliminari al collegamento del generatore FV

- Verifica della polarità corretta delle stringhe
- Verifica di perdite di terra del generatore fotovoltaico
- Verifica della tensione delle stringhe
- Installazione dei connettori a innesto rapido

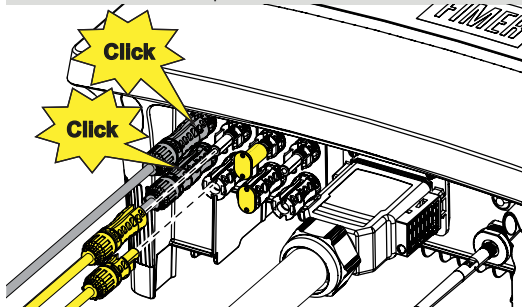
8.2 Collegamento delle stringhe in ingresso

⚠ AVVERTENZA – Quando i pannelli fotovoltaici sono esposti alla luce del sole, forniscono una tensione DC continua all'inverter. Per evitare rischi di folgorazione tutte le operazioni di cablaggio devono essere eseguite dopo aver posizionato su OFF i sezionatori DC (interno (07) ed esterno all'inverter) e i sezionatori AC esterni.

- Collegare tutte le stringhe richieste dal sistema spingendo i connettori a innesto rapido nella posizione corretta.

⚠ **ATTENZIONE** – L'uso di controparti che non sono conformi ai modelli di connettori a innesto rapido sull'inverter può causare gravi danni all'unità e comportare l'annullamento della garanzia.

⚠ **ATTENZIONE** – Consultare il documento "Inverter di stringa - Appendice al manuale del prodotto" disponibile presso www.fimer.com per conoscere il produttore e il modello del connettore a innesto rapido utilizzato nell'inverter.



⚠ **ATTENZIONE** – Verificare che i cappucci di protezione siano installati sui relativi connettori non in uso. Si tratta di un'operazione necessaria sia per garantire la tenuta dell'inverter sia per evitare danni ai connettori rimasti inutilizzati, che potrebbero essere impiegati in un secondo momento.

⚠ **ATTENZIONE** – I connettori a innesto rapido devono essere installati correttamente. Dopo l'installazione assicurarsi che i connettori siano bloccati correttamente attraverso le clip.

9. Strumenti

Il sinottico (03) consente di visualizzare le condizioni dello stato dell'inverter da analizzare in maniera più approfondita consultando il manuale.

	POWER Luce fissa se l'inverte funziona correttamente. Lampeggia quando controlla la rete o se c'è poca luce solare.
	WLAN Indica lo stato delle linee di comunicazione Wi-Fi o Ethernet.
	ALARM L'inverter ha rilevato un'anomalia. L'anomalia viene evidenziata nella sezione "EVENTI" del server web interno.
	GFI Corto a terra sul lato DC del generatore fotovoltaico. L'anomalia viene evidenziata nella sezione "EVENTI" del server web interno.
☞ NOTA – Le icone, a seconda delle varie combinazioni, possono indicare condizioni diverse rispetto a quella originale; fare riferimento alle varie descrizioni presenti sul manuale del prodotto.	

10. Messa in servizio

È possibile mettere in servizio l'inverter in modo semplice e intuitivo tramite l'app mobile "Installer for solar inverters".

☞ **NOTA** – La messa in servizio può essere effettuata anche tramite WebUI.

Una volta alimentato, l'inverter creerà una rete Wi-Fi (SSID: FIMER-YYWWSSSSSS); connettersi a questo Wi-Fi (utilizzare il Product Key come password; digitare anche i caratteri "-" trattino). Aprire un browser Internet e inserire l'IP 192.168.117.1 per accedere alla procedura guidata di messa in servizio. Successivamente è possibile accedere alla WebUI utilizzando la password admin 0010. Per una descrizione più completa della procedura fare riferimento al manuale del prodotto disponibile sul sito www.fimer.com

• Fornire all'inverter la tensione DC in ingresso dal generatore fotovoltaico e tramite la tensione di rete AC.

⚠ **ATTENZIONE** – La configurazione dell'inverter può anche essere eseguita con un'unica fonte di alimentazione (DC o AC).

⚠ **ATTENZIONE** – Nel caso in cui sia alimentato con sorgente in corrente continua, assicurarsi che l'irradiazione sia stabile e adeguato per completare la procedura di messa in servizio dell'inverter.

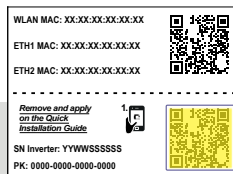
- Aprire l'app "Installer for solar inverters".
- Accedere o creare un account Aurora Vision.
- Premere "Procedura guidata di messa in servizio". Si aprirà lo scanner del codice QR.

• Eseguire la scansione del codice QR sull'etichetta di identificazione della comunicazione e collegare alla rete dell'inverter.

☞ **NOTA** – Il nome della rete Wi-Fi creata dall'inverter sarà il seguente: FIMER-YYWWSSSSSS (numero di serie di 10 cifre dell'inverter).

☞ **NOTA** – Dopo questo passaggio, attendere 10 secondi per consentire la connessione Wi-Fi

Una volta effettuata la connessione, verrà avviata la procedura guidata di messa in servizio.

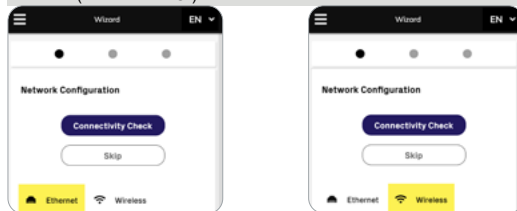


10.1 PROCEDURA GUIDATA DI MESSA IN SERVIZIO

10.1.1 Configurazione di rete.

• Selezionare il tipo di connessione (ethernet o wireless) e impostare i relativi parametri.

☞ **NOTA** – Questo passaggio può essere saltato ed eseguito più tardi (tramite WebUI).

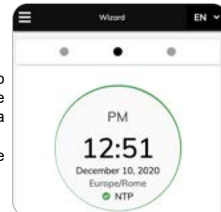


• Una volta completata l'impostazione dei parametri di rete, premere "Next".

10.1.2 Data e ora.

• Impostare data, ora e fuso orario (l'inverter compila automaticamente questi campi in presenza di una connessione a internet).

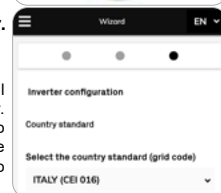
• Una volta completata l'impostazione di data e ora, premere "Next".



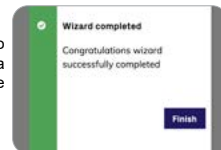
10.1.3 Configurazione inverter.

Standard paese

• Impostare lo standard di rete del paese in cui viene installato l'inverter. Alcuni standard paese possiedono una tensione di rete diversa che occorre impostare durante questo passaggio.



• Confermare le impostazioni cliccando su "Salva". La procedura guidata di configurazione è completata e l'inverter si riavvierà.



• Se l'esito dei controlli preliminari sul collegamento in parallelo con la rete è positivo, l'inverter si connette alla rete e inizia a esportare potenza in rete. Il LED "Power" rimane acceso mentre saranno spenti i LED "Alarm" e "GFI".

☞ **NOTA** – A fronte di eventuali problematiche riscontrate durante le prime fasi di funzionamento del sistema e al fine di mantenere l'inverter pienamente funzionale, si consiglia di verificare la disponibilità di versioni firmware aggiornate nell'area download del sito web www.fimer.com o all'indirizzo <https://registration.solar.fimer.com> (le istruzioni per la registrazione al sito web e per l'esecuzione dell'aggiornamento firmware sono riportate nel manuale del prodotto).

11. Funzioni e dati tecnici

	PVS-10-TL	PVS-12.5-TL	PVS-15-TL
Lato ingresso			
Massima tensione DC di ingresso assoluta (Vmax, abs)	1100 V		
Tensione di attivazione DC di ingresso (Vstart)	250...500 V (360 V di default)		
Intervallo tensione operativa ingresso DC (Vdcmin...Vdcmax)	200...1000 V		
Tensione nominale di ingresso DC (Vdcr)	620 V		
Potenza nominale di ingresso DC (Pdcr)	10200 W	12760 W	15300 W
Numero di MPPT indipendenti	2		
Massima potenza del campo fotovoltaico raccomandata (PPV, max)	14500 Wp	18125 Wp	21750 Wp
Potenza di ingresso DC massima per ogni MPPT (PMPP Tmax)	10000 W	10000 W	10000 W
Intervallo di tensione DC MPPT (VMPP Tmin ... VMPP Tmax) a Pacr	460-850 V		
Corrente d'ingresso DC massima (Idcmax) per ogni MPPT	17 A	22 A	22 A
Corrente di cortocircuito in ingresso massima per ogni MPPT	30 A		
Corrente di ritorno massima (lato AC vs lato DC)	Trascurabile in condizioni di esercizio normali ⁽⁶⁾		
Numero di coppie DC in ingresso per ogni MPPT	2		
Tipo di collegamento DC	Connettore a innesto rapido FV ⁽⁸⁾		
Tipo di pannelli FV che possono essere collegati secondo IEC 61730	Classe A		
Protezione ingresso			
Protezione inversione di polarità	Sì, da fonte di corrente limitata		
Protezione da sovratensione in ingresso per ciascun MPPT	SPD tipo 2 / tipo 1+2 (opzionale)		
Controllo isolamento campo fotovoltaico	Sì, in base all'IEC 62109-2 o alle normative locali		
Unità di monitoraggio della corrente residua (protezione della corrente di dispersione)	Sì, in base all'IEC 62109-2		
Caratteristiche sezionatore DC per ogni MPPT (versione con sezionatore DC)	Valori DC-PV1: 50 A a 600 Vcc, 40 A a 800 Vcc, 30 A a 1000 Vcc		
Fusibile stringa	Senza fusibile		
Monitoraggio della corrente in ingresso	Livello stringa		
Lato uscita			
Tipo di collegamento alla rete AC	Trifase (3 W+PE o 4 W+PE)		
Sistema di messa a terra	TN-S, TN-C, TN-CS, TT		
Potenza nominale AC (Pacr @cosφ=1)	10000 W	12500 W	15000 W
Massima potenza in uscita AC (Pacmax @cosφ=1)	10000 W	12500 W	15000 W
Massima potenza apparente (Smax)	10000 VA	12500 VA	15000 VA
Potenza apparente nominale	10000 VA	12500 VA	15000 VA
Massima potenza reattiva (Qmax)	6000 VAR	7500 VAR	9000 VAR
Fattore di potenza nominale e intervallo di aggiustabilità	> 0,995; 0...1 induttivo / capacitivo		
Tensione di rete AC nominale (Vac,r)	380 V, 400 V ⁽¹⁾		
Corrente di rete AC nominale (Iac nom)	14.5 A	18.1 A	21.7 A
Massima corrente in uscita AC (Iac, max)	16 A	20 A	23 A
Contributo alla corrente di guasto	Iac, max x 1,15		
Frequenza nominale di uscita (fr)	50 Hz / 60 Hz		
Intervallo di frequenza di uscita (fmin...fmax)	47...53 Hz / 57...63 Hz ⁽²⁾		
Iniettore corrente DC max (% di Iac, max)	< 0,5% Iac,max		
Cavo AC massimo	16 mm ² rame		
Tipo di connessione AC	Connettore a innesto rapido AC		
Protezione in uscita			
Protezione anti-islanding	Secondo lo standard locale		
Protezione da sovracorrente AC esterna massima	25 A	32 A	32 A
Protezione da sovratensione in uscita	SPD tipo 2		
Prestazioni operative			
Efficienza massima (ηmax)	98,4%	98,5%	98,5%
Efficienza ponderata (EURO)	98,1%	98,2%	98,2%
Ambientale			
Intervallo di temperatura ambiente di funzionamento	-25...+60°C (-13...140°F) con declassamento sopra 45°C (113°F)		
Temperatura di immagazzinaggio	-40 °C...+85 °C / -40 °F...185 °F		
Umidità relativa	4...100% con condensa		
Livello di rumorosità, tipico	40 dB(A) a 1 m	45 dB(A) a 1 m	45 dB(A) a 1 m
Massima altitudine operativa	4000 m (13123 ft) con declassamento lineare della potenza in uscita [Pout] sopra 2000 m (6561 ft) ⁽⁹⁾		
Classificazione grado di inquinamento ambientale per ambienti esterni	3		
Classe ambientale	Esterno		
Fisico			
Tipologia inverter	Collegato alla rete, a doppio stadio, senza trasformatore		
Valore nominale di protezione ambientale	IP65		
Sistema di raffreddamento	Naturale		
Dimensioni (H X L x P)	H = 568,2 mm / 22,37" (644 mm / 25,35" con connettore innesto rapido AC) ; W = 473,6 mm / 18,64" ; D = 207 mm / 8,15"		
Peso	29,6 kg / 65 lb		
Categoria di sovratensione secondo IEC 62109-1	II (ingresso DC) III (uscita AC)		
Sicurezza			
Classe di sicurezza	Senza trasformatore		
Livello di isolamento	CE ⁽⁴⁾ , RCM		
Marchatura			

1. L'intervallo di tensione AC potrebbe variare in base agli standard della rete specifici del paese.
 2. Il range di frequenza potrebbe variare in base agli standard della rete specifici del paese.
 3. Fare riferimento al documento "Inverter di stringa - Appendice del manuale del prodotto" disponibile all'indirizzo www.fimer.com per informazioni sulla marca e sul modello di connettore a innesto rapido utilizzato nell'inverter.

4. Con la presente, FIMER S.p.A. dichiara che le apparecchiature radio (modulo radio combinato con l'inverter) sono conformi alla Direttiva 2014/53/UE. Il testo completo della Dichiarazione di conformità UE è disponibile al seguente indirizzo internet: www.fimer.com
 5. a 4000 m (temperatura ambiente di 45°C), la potenza di uscita (Pout) viene ridotta del 15%.
 6. In caso di guasto, limitata dalla protezione esterna prevista sul circuito AC

Caratteristiche e funzionalità non menzionate in questa scheda tecnica non sono incluse nel prodotto.



FIMER_PVS-10_12.5_15-TL_Quick Installation Guide_IT_RevD

18.11.2024

Per maggiori informazioni, contattare il rappresentante FIMER di zona o visitare:

fimer.com

L'azienda si riserva il diritto di apportare modifiche tecniche o di modificare il contenuto del presente documento senza obbligo di preavviso. Con riferimento agli ordini di acquisto prevalgono le clausole concordate. FIMER non si assume alcuna responsabilità di sorta per potenziali errori o lacune informative nel presente documento.

Tutti i diritti nel presente documento, nel contenuto e nelle illustrazioni riportate sono riservati. È vietata qualunque riproduzione, trasmissione a terze parti o utilizzo dei contenuti, parziale o integrale, senza il consenso scritto di FIMER. Copyright© 2024 FIMER. Tutti i diritti riservati.