



Il migliore trifase

PowerTRIO

La migliore flessibilità

Inverter ibrido compatibile con batterie accoppiate in DC o AC
Backup sbilanciato al 100% alla massima potenza

La migliore sicurezza

Rilevamento di arco elettrico brevettato
Differenziale RCD (Residual Current Device) brevettato

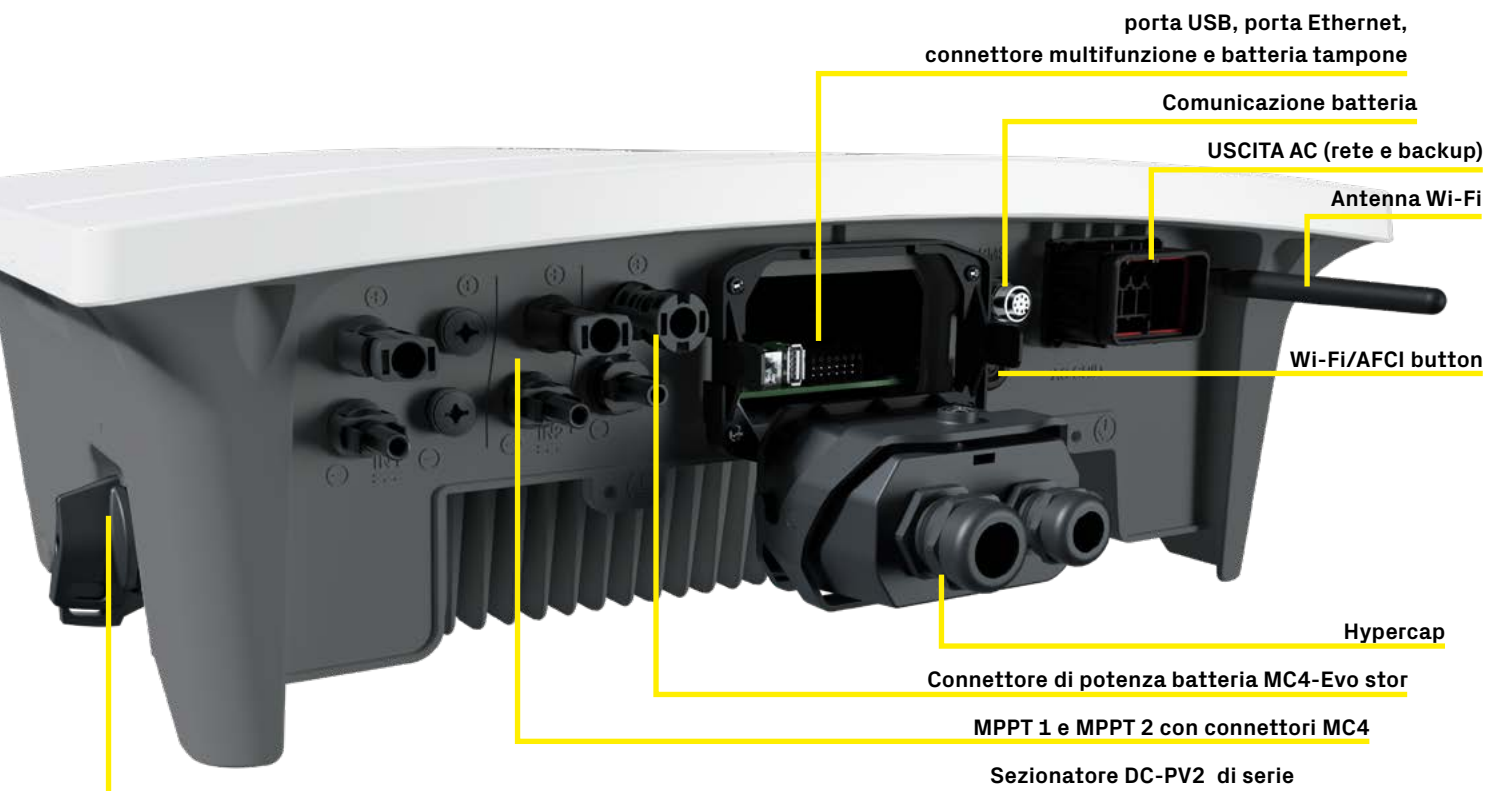
La migliore installabilità

Connettori Plug & Play
Livella a bolla integrata

La migliore connettività

Wi-Fi, Ethernet e USB integrati
Modbus TCP (Sunspec)

Scegli il migliore



Design unico

da 4 kW a 10 kW

x2

frequenza di switching

<20 dB (A)

rumore acustico

+40%

risparmio di tempo
nell'installazione



24 / 7

monitoraggio in tempo reale

Ibrido

100%



Semplice

plug & play

100%

carichi sbilanciati in backup

Brevettato

Sistema di rilevazione
dell'arco elettrico

**Compatto e
leggero**

Alta densità di potenza

+55%

velocità processore

Integrato

Gestore carichi

Connesso

Ethernet e Wi-Fi

Setup

in qualsiasi momento

Dati tecnici e modelli

Inverter	FIM-HY-4.0-SE-A-3PH	FIM-HY-5.0-SE-A-3PH	FIM-HY-6.0-SE-A-3PH	FIM-HY-7.5-SE-A-3PH	FIM-HY-8.0-SE-A-3PH	FIM-HY-8.5-SE-A-3PH	FIM-HY-10.0-SE-A-3PH
Ingresso							
Massima tensione assoluta DC ($V_{max,abs}$)	1000 V						
Tensione di attivazione DC (V_{start})	200 V adj. 150...500 V	200 V adj. 180...500 V	200 V adj. 200...500 V	215 V adj. 215...500 V	215 V adj. 215...500 V	215 V adj. 215...500 V	215 V adj. 215...500 V
Intervallo operativo di tensione DC ($V_{dcmin}...V_{dcmax}$)	0.7 x $V_{start}...825$ V (min 110 V)	0.7 x $V_{start}...825$ V (min 130 V)	0.7 x $V_{start}...825$ V (min 145 V)	0.7 x $V_{start}...975$ V (min 155 V)	0.7 x $V_{start}...975$ V (min 155 V)	0.7 x $V_{start}...975$ V (min 155 V)	0.7 x $V_{start}...975$ V (min 155 V)
Tensione nominale DC (V_{dc})	625 V						
Potenza nominale DC (P_{dc})	4082 W	5102 W	6122 W	7143 W	8143 W	8673 W	10256 W
Massima potenza DC suggerita ¹⁾	6000 W	7500 W	9000 W	11250 W	12000 W	12750 W	12750 W
Rapporto DC/AC	Fino al 150%, in base alla posizione						
Numero di MPPT indipendenti	1	2	2	2	2	2	2
Massima potenza DC per singolo MPPT ($P_{MPPTmax}$)	5625 W ²⁾ Derating lineare 800 ≤ V_{MPPT} ≤ 850V	3827 W Derating lineare 800 ≤ V_{MPPT} ≤ 850V	4592 W Derating lineare 800 ≤ V_{MPPT} ≤ 850V	5625 W Derating lineare 850 ≤ V_{MPPT} ≤ 1000V	6122 W Derating lineare 850 ≤ V_{MPPT} ≤ 1000V	6505 W Derating lineare 850 ≤ V_{MPPT} ≤ 1000V	6505 W Derating lineare 850 ≤ V_{MPPT} ≤ 1000V
Intervallo MPPT di tensione DC ($V_{MPPTmin}...V_{MPPTmax}$) a P_{acr}	150...800 V	180...800 V	200...800 V	270...850 V	285...850 V	300...850 V	320...850 V
Massima corrente DC ($I_{dc,max}$) / per ogni MPPT ($I_{MPPT,max}$)	16 A	32A / 16 A - 16 A (MPPT1 - MPPT2)	32A / 16 A - 16 A (MPPT1 - MPPT2)	32A / 16 A - 16 A (MPPT1 - MPPT2)	32A / 16 A - 16 A (MPPT1 - MPPT2)	32A / 16 A - 16 A (MPPT1 - MPPT2)	32A / 16 A - 16 A (MPPT1 - MPPT2)
Massima corrente di cortocircuito per ogni MPPT	20 A						
Numero di coppie di collegamento DC per ogni MPPT	1 (MPPT1)	1 - 1 (MPPT1 - MPPT2)	1 - 1 (MPPT1 - MPPT2)	1 - 1 (MPPT1 - MPPT2)	1 - 1 (MPPT1 - MPPT2)	1 - 1 (MPPT1 - MPPT2)	1 - 1 (MPPT1 - MPPT2)
Tipo di connessione DC	Connettore PV ad innesto rapido ³⁾						
Protezioni di ingresso							
Protezione da inversione di polarità	Sì, da sorgente limitata in corrente						
Protezione da sovratensione - varistore	Sì						
Controllo di isolamento	In accordo alla normativa locale						
Sezionatore DC per ogni MPPT	25 A / 750 V - 12 A / 1000 V						
Ingresso/uscita batteria							
Intervallo operativo di tensione DC ($U_{dmin}...U_{dM}$)	600...850 V	600...850 V	600...850 V	600...980 V	600...980 V	600...980 V	600...980 V
Intervallo operativo nominale di tensione DC ($U_{dNmin}...U_{dNM}$)	620 V						
Tensione operativa nominale DC (U_N)	605...635						
Tensione massima (U_M)	980 V						
Numero massimo unità PowerX	2						
Corrente operativa massima ⁴⁾	17 A						
Potenza massima in carica da lato DC ⁵⁾	5625 W	7654 W	9184 W	10256 W	10256 W	10256 W	10256 W
Potenza massima in scarica	4000 W	5000 W	6000 W	7500 W	8000 W	8500 W	10000 W
Uscita rete							
Tipo di connessione AC	Trifase						
Potenza nominale AC ($P_{acr}@cos\phi=1$)	4000 W	5000 W	6000 W	7500 W	8000 W	8500 W	10000 W
Potenza massima AC ($P_{acmax}@cos\phi=1$)	4000 W	5000 W	6000 W	7500 W	8000 W	8500 W	10000 W
Potenza apparente massima (S_{max})	4000 VA	5000 VA	6000 VA	7500 VA	8000 VA	8500 VA	10000 VA
Tensione nominale AC ($V_{acr,r}$)	380 / 400 V						
Intervallo di tensione AC ⁶⁾	320 / 480 V						
Corrente nominale a V_{ac} 400 V ($I_{acr,r}$)	5.8 A	7.2 A	8.7 A	10.9 A	11.6 A	12.3 A	14.5 A
Massima corrente AC ($I_{ac,max}$)	6.1 A	7.6 A	9.1 A	11.4 A	12.2 A	12.9 A	15.2 A
Contributo alla corrente di corto circuito	6.1 A	7.6 A	9.1 A	11.4 A	12.2 A	12.9 A	15.2 A
Frequenza nominale (f_r)	50 Hz / 60 Hz						
Intervallo di frequenza ($f_{min}...f_{max}$) ⁷⁾	45...55 Hz / 55...65 Hz						
Fattore di potenza nominale e regolazione	> 0.995, adj. ± 0.8 - 1 (Induttivo/capacitivo)						
Distorsione armonica totale di corrente	< 3% di $I_{ac,max}$						
Tipo di connessione AC	Connettore da pannello femmina						
Protezione di uscita rete							
Protezione anti-islanding	In accordo alla normativa locale						
Max. protezione esterna da sovracorrente AC	10.0 A	10.0 A	10.0 A	16.0 A	16.0 A	16.0 A	20.0 A
Protezione da sovratensione di uscita - varistore	4 (L1-PE, L2-PE, L3-PE, N-PE), classe di protezione TYPE II ⁸⁾						
Efficienza							
Efficienza massima	98.09 %	98.11 %	98.11 %	98.11 %	98.11 %	98.11 %	98.11 %
Efficienza Euro	97.38%	97.45%	97.51%	97.63%	97.63%	97.70%	97.70%
Efficienza MPPT	99.9 %						
Modalità Backup ⁹⁾							
Forma d'onda di tensione	S (sinusoidale)						
Prestazione dinamica	1 (carichi lineari), 2 (carichi non lineari)						
Potenza apparente massima (S_{max})	4000 VA	5000 VA	6000 VA	7500 VA	8000 VA	8500 VA	10000 VA
Potenza nominale AC (V_{acr})	380 / 400 V						
Intervallo di tensione AC	320...480 V						
Potenza massima AC di uscita ($I_{ac,max}$)	6.1 A	7.6 A	9.1 A	11.4 A	12.2 A	12.9 A	15.2 A
Frequenza nominale (f_r)	50 Hz / 60 Hz						
Intervallo frequenza ($f_{min}...f_{max}$)	45...55 Hz / 55...65 Hz						

Dati tecnici e modelli

Inverter	FIM-HY-4.0-SE-A-3PH	FIM-HY-5.0-SE-A-3PH	FIM-HY-6.0-SE-A-3PH	FIM-HY-7.5-SE-A-3PH	FIM-HY-8.0-SE-A-3PH	FIM-HY-8.5-SE-A-3PH	FIM-HY-10.0-SE-A-3PH
Comunicazione integrata							
Interfaccia di comunicazione	Wi-Fi ¹⁰⁾ , Ethernet, RS-485						
Protocollo di comunicazione	Modbus TCP (SunSpec), Modbus RTU (SunSpec)						
Archiviazione dati monitoraggio locale	30 giorni						
Monitoraggio remoto	Energy Viewer (mobile APP), Energy Viewer Web, Plant Portfolio Manager						
Monitoraggio locale	Energy Viewer (mobile APP)						
Messa in servizio (incluso Energy Policy)	Web server interno (Web UI)						
Ambientali							
Temperatura ambiente	-25...+60°C con derating oltre 45°C	-25...+60°C con derating oltre 45°C	-25...+60°C con derating oltre 45°C	-25...+60°C con derating oltre 45°C	-25...+60°C con derating oltre 45°C	-25...+60°C con derating oltre 45°C	-25...+60°C con derating oltre 40°C
Luoghi umidi	Sì						
Umidità relativa	4...100 % con condensa						
Livello di emissione acustica (a tensione nominale DC V _{DC})	< 40 dBA @ 1 m						
Livello di emissione acustica (caso peggiore)	< 50 dbA @ 1 m						
Massima altitudine operativa	3000 m (9842 ft) con derating oltre 2000 m (6561 ft)						
Temperatura ambiente per trasporto/stoccaggio	-40 °C...+85 °C						
Umidità per trasporto/stoccaggio	4 % ÷ 100 %						
Classificazione ambientale	4K6 (IEC 62477-1:2022) /4K26 (IEC 60721-3-4:2019)						
Fisici							
Grado di protezione ambientale	IP65						
Sistema di raffreddamento	Naturale						
Dimensione (A x L x P)	550 mm x 460 mm x 160 mm						
Peso	16 kg						
Sistema di montaggio	Staffa a muro						
Sicurezza							
Livello di isolamento	Senza trasformatore						
Categoria sovratensione IEC 62109-1	OVC III (Porta AC), OVCI (porta FV, porta Batteria)						
Certificazioni	CE, RCM						
Norme EMC e di sicurezza	IEC/EN 62109-1, IEC/EN 62109-2, IEC 62477-1, EN 61000-6-2, EN 61000-6-3, EN 61000-3-2, EN 61000-3-3, EN 61000-3-11, EN61000-3-12						
Certificati e conformità (verificare la disponibilità tramite il canale di vendita) ¹¹⁾	CEI 0-16 ,CEI 0-21, DIN V VDE V 0126-1-1, VDE-AR-N 4105, G83/2, G59/3, G98-1, G99-1, RD 413, ITC-BT-40, AS/NZS 4777.2, C10/11, IEC 61727, IEC 62116						
Altre caratteristiche							
Gestore carichi	Sì, tramite un relè integrato						
Modalità backup AC e in isola	Sì						
Ricarica batteria da rete AC	Sì, può essere abilitato						
Accoppiamento in AC	Sì, può essere impostato durante la messa in servizio						

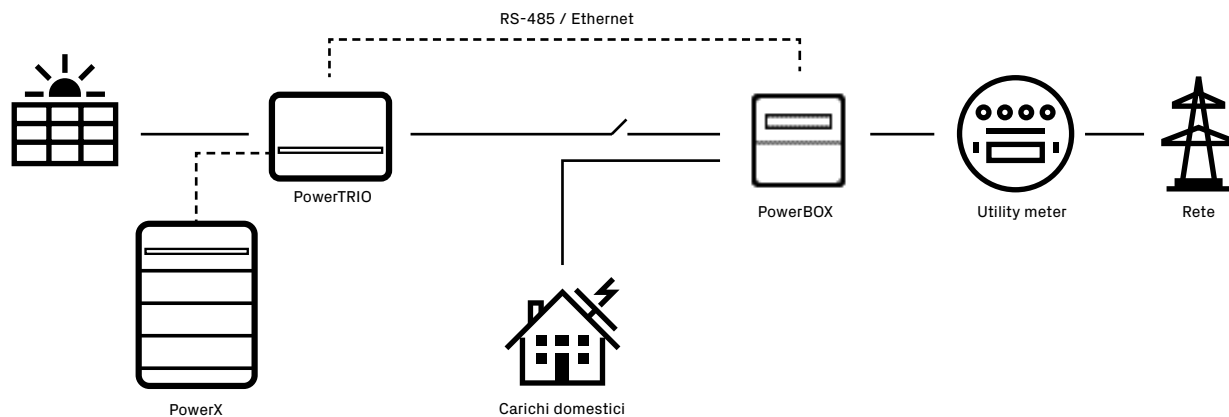
- 1) Valore soggetto a derating; per maggiori dettagli fare riferimento alla documentazione del prodotto.
- 2) Potenza extra disponibile in combinazione con sistema di accumulo a batteria
- 3) Fare riferimento al documento "String inverters – Product manual appendix" disponibile sul sito www.fimer.com/solarinverters per conoscere la marca ed il modello di connettore ad innesto rapido utilizzato sull'inverter
- 4) La corrente operativa massima è valida sia per la fase di carica che per quella di scarica.
- 5) Limitata dalla capacità del sistema di accumulo a batteria installato
- 6) L'intervallo di tensione di uscita può variare in funzione della norma di connessione alla rete
- 7) L'intervallo di frequenza di uscita può variare in funzione della norma di connessione alla rete

- 8) Secondo le prove definite dalla norma EN/IEC 61643-11
- 9) Necessario quadro di interfaccia PowerBOX
- 10) Secondo lo standard IEEE 802.11 b/g/n
- 11) Ulteriori standard di rete saranno aggiunti, fare riferimento alla pagina dedicate al solare di FIMER per maggiori dettagli

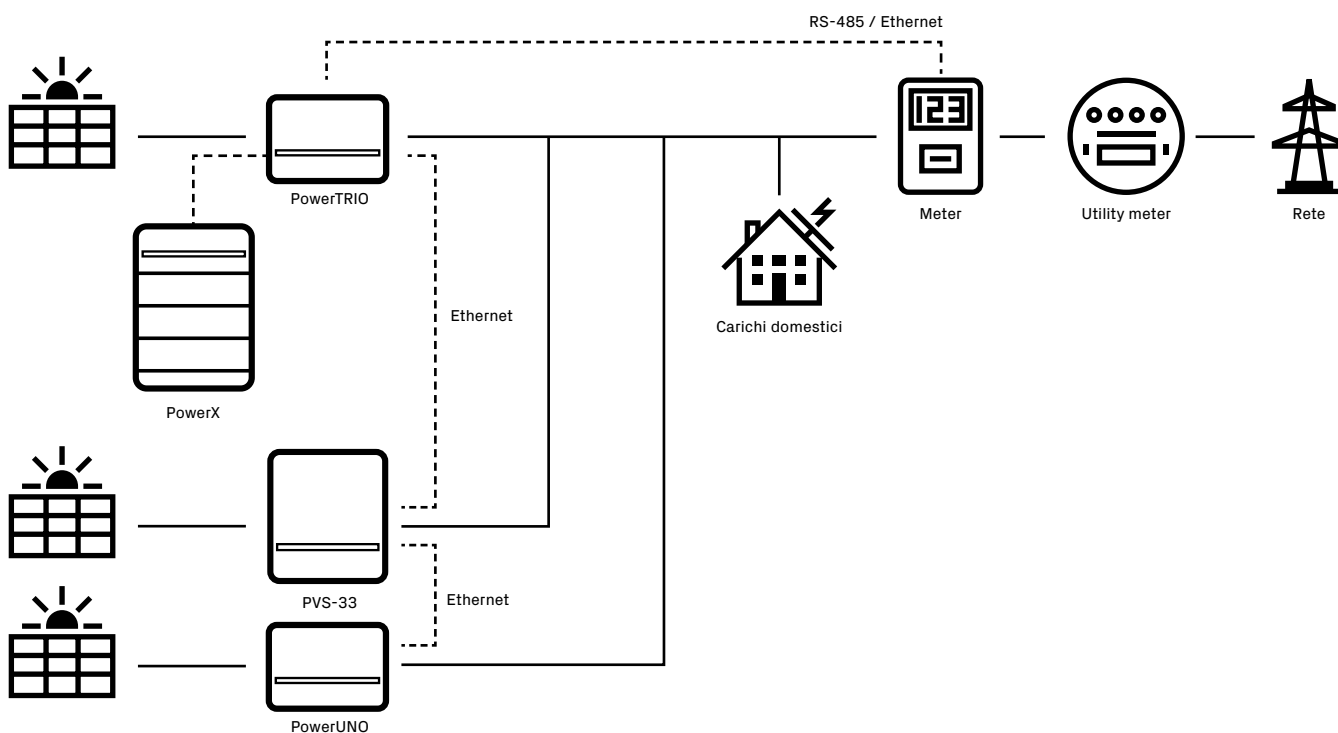
Note:

- **Progettato e prodotto in Italia.**
- **Le caratteristiche non specificatamente menzionate nel presente data sheet non sono incluse nel prodotto.**

PowerTRIO: protezione contro i blackout



PowerTRIO: gestione energia multi-inverter





Per maggiori informazioni si prega di contattare un rappresentante FIMER o visitare:

fimer.com

L'azienda si riserva il diritto di apportare modifiche tecniche o modificare i contenuti del presente documento senza preavviso. Per quanto riguarda gli ordini di acquisto, valgono i dettagli concordati. FIMER declina qualsiasi responsabilità per possibili errori o mancanza di informazioni nel presente documento.

L'azienda si riserva tutti i diritti sul presente documento, sugli argomenti e sulle illustrazioni in esso contenuti. Qualsiasi riproduzione, rivelazione a terzi o utilizzo dei contenuti, in toto o in parte, è vietata senza previa autorizzazione scritta da parte di FIMER. Copyright© 2025 FIMER. Tutti i diritti riservati.

