



Il migliore monofase

PowerUNO

La migliore flessibilità

Inverter ibrido compatibile con batterie accoppiate in DC o AC
Potenza di backup fino a 6 kW

La miglior sicurezza

Rilevamento di arco elettrico brevettato
Differenziale RCD (Residual Current Device) brevettato

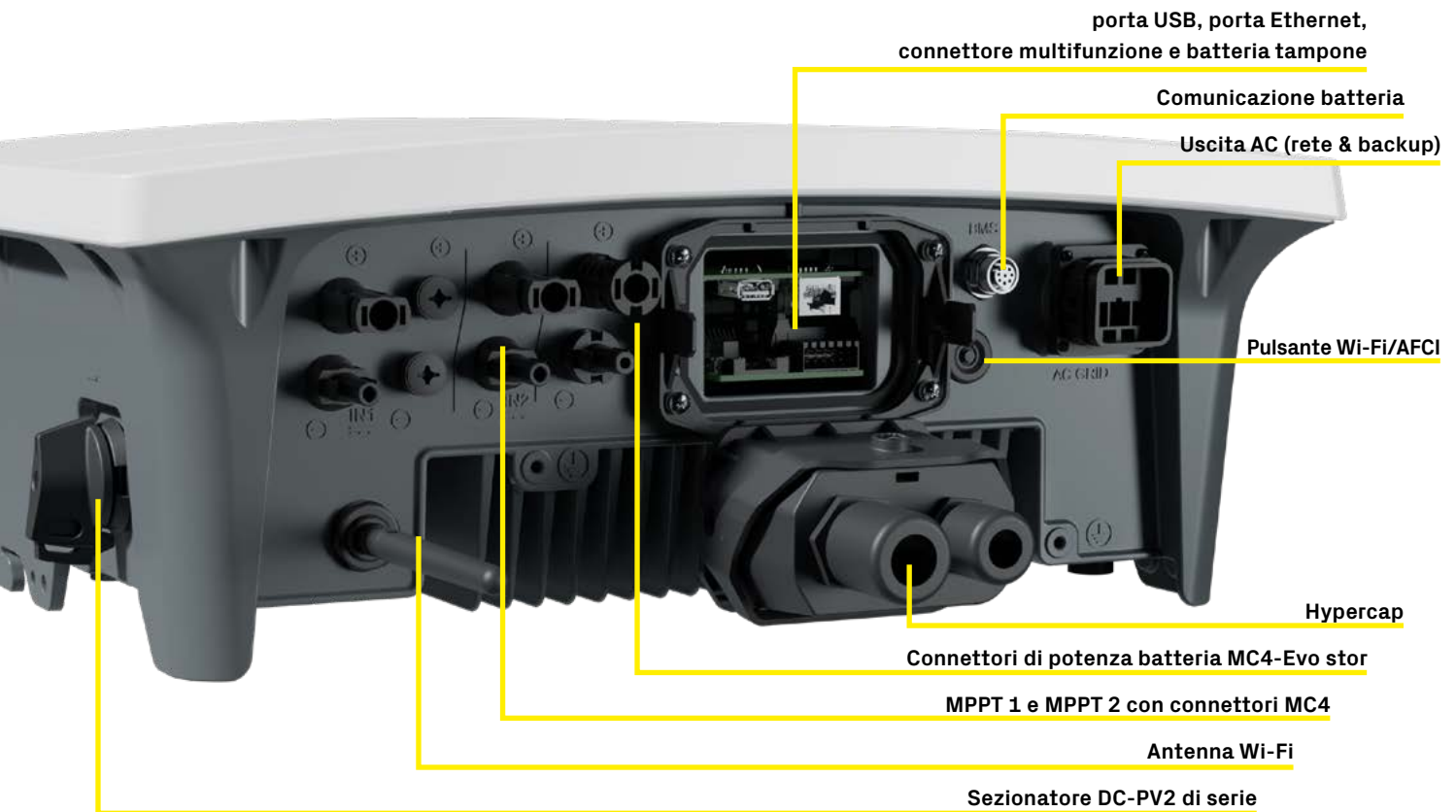
La migliore installabilità

Connettori Plug & Play
Livella a bolla integrata

La migliore connettività

Wi-Fi, Ethernet e USB integrati
Modbus TCP (Sunspec)

Scegli il migliore



Design unico

da 2 kW a 6 kW

x2

frequenza di switching

<20 dB (A)

riduzione rumore
acustico

+40%

risparmio di tempo
nell'installazione



24 / 7

monitoraggio in tempo reale

Ibrido

100%



**Semplice
da installare**

Nessuno strumento
per la messa in servizio

<2 s

transizione in backup

Brevettato

Sistema di rilevazione
dell'arco elettrico

**Compatto
e leggero**

Alta densità di potenza

+55%

Velocità processore

Integrato

Gestore carichi

Connesso

Ethernet e Wi-Fi

Setup

in qualsiasi momento

Dati tecnici e modelli

Inverter	FIM-HY-2.0-SE-A	FIM-HY-3.0-SE-A	FIM-HY-3.3-SE-A	FIM-HY-3.6-SE-A	FIM-HY-4.0-SE-A	FIM-HY-4.6-SE-A	FIM-HY-5.0-SE-A	FIM-HY-6.0-SE-A
Ingresso								
Massima tensione assoluta DC ($V_{max,abs}$)	600 V							
Tensione di attivazione DC di ingresso (V_{start})	150 V adj. 120...350 V	150 V adj. 120...350 V	150 V adj. 120...350 V	150 V adj. 120...350 V	200 V adj. 150...350 V	200 V adj. 180...350 V	200 V adj. 180...350 V	200 V adj. 200...350 V
Intervallo operativo di tensione DC ($V_{d, min}...V_{d, max}$)	$0.7 \times V_{start}...570$ V (min 95 V)	$0.7 \times V_{start}...570$ V (min 95 V)	$0.7 \times V_{start}...570$ V (min 95 V)	$0.7 \times V_{start}...570$ V (min 95 V)	$0.7 \times V_{start}...570$ V (min 115 V)	$0.7 \times V_{start}...570$ V (min 136 V)	$0.7 \times V_{start}...570$ V (min 136 V)	$0.7 \times V_{start}...570$ V (min 150 V)
Tensione nominale DC ($V_{dc,r}$)	390 V							
Potenza nominale DC ($P_{dc,r}$)	2051 W	3077 W	3385 W	3692 W	4103 W	4718 W	5128 W	6154 W
Massima potenza DC suggerita ¹⁾	3000 W	4500 W	4950 W	5400 W	6000 W	6900 W	7500 W	9000 W
Rapporto DC/AC	Fino al 150%, in base alla posizione							
Numero di MPPT indipendenti	1	2	2	2	2	2	2	2
Massima potenza DC per singolo MPPT ($P_{MPPT,max}$)	3060 W ²⁾ Derating lineare $500 \leq V_{MPPT} \leq 570$ V	2300 W Derating lineare $500 \leq V_{MPPT} \leq 570$ V	2520 W Derating lineare $500 \leq V_{MPPT} \leq 570$ V	2755 W Derating lineare $500 \leq V_{MPPT} \leq 570$ V	3060 W Derating lineare $500 \leq V_{MPPT} \leq 570$ V	3520 W Derating lineare $500 \leq V_{MPPT} \leq 570$ V	3820 W Derating lineare $500 \leq V_{MPPT} \leq 570$ V	4592 W Derating lineare $500 \leq V_{MPPT} \leq 570$ V
Intervallo MPPT di tensione DC ($V_{MPPT,min}...V_{MPPT,max}$) a $P_{ac,r}$	135...500 V	135...500 V	135...500 V	145...500 V	165...500 V	170...500 V	180...500 V	200...500 V
Massima corrente DC ($I_{dc,max}$) / per ogni MPPT ($I_{MPPT,max}$)	16 A (MPPT1)	32A / 16 A - 16 A (MPPT1 - MPPT2)	32A / 16 A - 16 A (MPPT1 - MPPT2)	32A / 16 A - 16 A (MPPT1 - MPPT2)	32A / 16 A - 16 A (MPPT1 - MPPT2)	32A / 16 A - 16 A (MPPT1 - MPPT2)	32A / 16 A - 16 A (MPPT1 - MPPT2)	32A / 16 A - 16 A (MPPT1 - MPPT2)
Massima corrente di cortocircuito per ogni MPPT	20 A							
Numero di coppie di collegamento DC per ogni MPPT	1 (MPPT1)	1 - 1 (MPPT1 - MPPT2)	1 - 1 (MPPT1 - MPPT2)	1 - 1 (MPPT1 - MPPT2)	1 - 1 (MPPT1 - MPPT2)	1 - 1 (MPPT1 - MPPT2)	1 - 1 (MPPT1 - MPPT2)	1 - 1 (MPPT1 - MPPT2)
Tipo di connessione DC	Connettore PV ad innesto rapido ³⁾							
Protezioni di ingresso								
Protezione da inversione di polarità	Sì, da sorgente limitata in corrente							
Protezione da sovratensione - varistore	Sì							
Controllo di isolamento	In accordo alla normativa locale							
Sezionatore DC per ogni MPPT	25A / 600 V							
Ingresso/uscita batteria								
Intervallo operativo di tensione DC ($U_{d,min}...U_{d,w}$)	350...560 V							
Intervallo operativo nominale di tensione DC ($U_{dN,min}...U_{dN,w}$)	430...460 V							
Tensione operativa nominale DC ($U_{N,w}$)	445 V							
Tensione massima (U_{w})	600 V							
Numero massimo unità PowerX	2							
Corrente operativa massima ⁴⁾	17 A							
Potenza massima in carica da lato DC ⁵⁾	3060 W	4600 W	5040 W	5510 W	6120 W	7040 W	7040 W	7040 W
Potenza massima in scarica	2000 W	3000 W	3300 W	3600 W	4000 W	4600 W	5000 W	6000 W
Uscita rete								
Tipo di connessione AC	Monofase							
Potenza nominale AC ($P_{ac,r} @ \cos\phi=1$)	2000 W	3000 W	3300 W	3600 W	4000 W	4600 W	5000 W	6000 W
Potenza massima AC ($P_{ac,max} @ \cos\phi=1$)	2000 W	3000 W	3300 W	3600 W	4000 W	4600 W	5000 W	6000 W
Potenza apparente massima (S_{max})	2000 VA	3000 VA	3300 VA	3600 VA	4000 VA	4600 VA	5000 VA	6000 VA
Tensione nominale AC ($V_{ac,r}$)	220 / 230 / 240 V							
Intervallo di tensione AC ⁶⁾	180...264 V							
Corrente nominale a V_{ac} 230 V ($I_{ac,r}$)	8.7 A	13.0 A	14.4 A	15.7 A	17.4 A	20.0 A	21.7 A	26.1 A
Massima corrente AC ($I_{ac,max}$)	10.0 A	14.5 A	16.0 A	16.0 A	19.5 A	22.3 A	22.8 A	27.3 A
Contributo alla corrente di corto circuito	10.0 A	14.5 A	16.0 A	16.0 A	19.5 A	22.3 A	22.8 A	27.3 A
Frequenza nominale (f_r)	50 Hz / 60 Hz							
Intervallo di frequenza ($f_{min}...f_{max}$) ⁷⁾	45...55 Hz / 55...65 Hz							
Fattore di potenza nominale e regolazione	> 0.995, adj. $\pm 0.8 - 1$ (Induttivo/capacitivo)							
Distorsione armonica totale di corrente	< 3% of $I_{ac,max}$							
Tipo di connessione AC	Connettore da pannello femmina							
Protezione di uscita rete								
Protezione anti-islanding	In accordo alla normativa locale							
Max. protezione esterna da sovracorrente AC	16.0 A	16.0 A	20.0 A	20.0 A	25.0 A	25.0 A	25.0 A	32.0 A
Protezione da sovratensione di uscita - varistore	2 (L - N / L - PE), classe di protezione TYPE II ⁸⁾							
Efficienza								
Efficienza massima	97.8%	97.9%	97.9%	97.9%	97.9%	98.0%	98.0%	98.0%
Efficienza Euro	96.5%	97.4%	97.4%	97.5%	97.5%	97.6%	97.6%	97.6%
Efficienza MPPT	99.90 %							
Modalità Backup ⁹⁾								
Forma d'onda di tensione	S (sinusoidale)							
Prestazione dinamica	1 (carichi lineari), 2 (carichi non lineari)							
Potenza apparente massima (S_{max})	2000 VA	3000 VA	3300 VA	3600 VA	4000 VA	4600 VA	5000 VA	6000 VA
Tensione nominale AC ($V_{ac,r}$)	220 / 230 / 240 V							
Intervallo di tensione AC	180...264 V							
Potenza massima AC di uscita ($I_{ac,max}$)	10.0 A	14.5 A	16.0 A	16.0 A	19.5 A	22.3 A	22.8 A	27.3 A
Frequenza nominale (f_r)	50 Hz / 60 Hz							
Intervallo frequenza ($f_{min}...f_{max}$)	45...55 Hz / 55...65 Hz							

Dati tecnici e modelli

Inverter	FIM-HY-2.0-SE-A	FIM-HY-3.0-SE-A	FIM-HY-3.3-SE-A	FIM-HY-3.6-SE-A	FIM-HY-4.0-SE-A	FIM-HY-4.6-SE-A	FIM-HY-5.0-SE-A	FIM-HY-6.0-SE-A
Comunicazione integrata								
Interfaccia di comunicazione	Wi-Fi ¹⁰⁾ , Ethernet, RS-485							
Protocollo di comunicazione	Modbus TCP (SunSpec)							
Archiviazione dati monitoraggio locale	30 giorni							
Monitoraggio remoto	Energy Viewer (mobile APP), Energy Viewer Web, Plant Portfolio Manager							
Monitoraggio locale	Energy Viewer (mobile APP) / Web server interno (Web UI)							
Messa in servizio (Incluso Energy Policy)	Web server interno (Web UI)							
Ambientali								
Temperatura ambiente	-25...+60°C con derating oltre 50°C	-25...+60°C con derating oltre 50°C	-25...+60°C con derating oltre 50°C	-25...+60°C con derating oltre 45°C	-25...+60°C con derating oltre 50°C	-25...+60°C con derating oltre 50°C	-25...+60°C con derating oltre 45°C	-25...+60°C con derating oltre 40°C
Luoghi umidi	Sì							
Umidità relativa	4...100 % con condensa							
Livello di emissione acustica (a tensione nominale DC V _{dc})	< 40 dBA @ 1 m							
Livello di emissione acustica (caso peggiore)	< 50 dBA @ 1 m							
Massima altitudine operativa	3000 m (9842 ft) con derating oltre 2000 m (6561 ft)							
Temperatura ambiente per trasporto/stoccaggio	-40 °C...+85 °C							
Umidità per trasporto/stoccaggio	4 % = 100 %							
Classificazione ambientale	4K6 (IEC 62477-1:2022) /4K26 (IEC 60721-3-4:2019)							
Fisici								
Grado di protezione ambientale	IP65							
Sistema di raffreddamento	Naturale							
Dimensione (A x L x P)	330 mm x 460 mm x 160 mm							
Peso	14,5 kg							
Sistema di montaggio	Staffa a muro							
Sicurezza								
Livello di isolamento	Senza trasformatore							
Categoria sovratensione IEC 62109-1	OVC III (Porta AC), OVCII (porta FV, porta Batteria)							
Certificazioni	CE, RCM							
Norme EMC e di sicurezza	IEC/EN 62109-1, IEC/EN 62109-2, IEC 62477-1, EN 61000-6-2, EN 61000-6-3, EN 61000-3-2, EN 61000-3-3, EN 61000-3-11, EN 61000-3-12							
Certificati e conformità (verificare la disponibilità tramite il canale di vendita) ¹¹⁾	CEI 0-21, DIN V VDE V 0126-1-1, VDE-AR-N 4105, G83/2, G59/3, G98-1, G99-1, RD 413, ITC-BT-40, AS/NZS 4777.2, C10/11, IEC 61727, IEC 62116							
Altre caratteristiche								
Gestore carichi	Sì, tramite un relè integrato							
Modalità backup AC e in isola	Sì							
Ricarica batteria da rete AC	Sì, può essere abilitato							
Accoppiamento in AC	Sì, può essere impostato durante la messa in servizio							

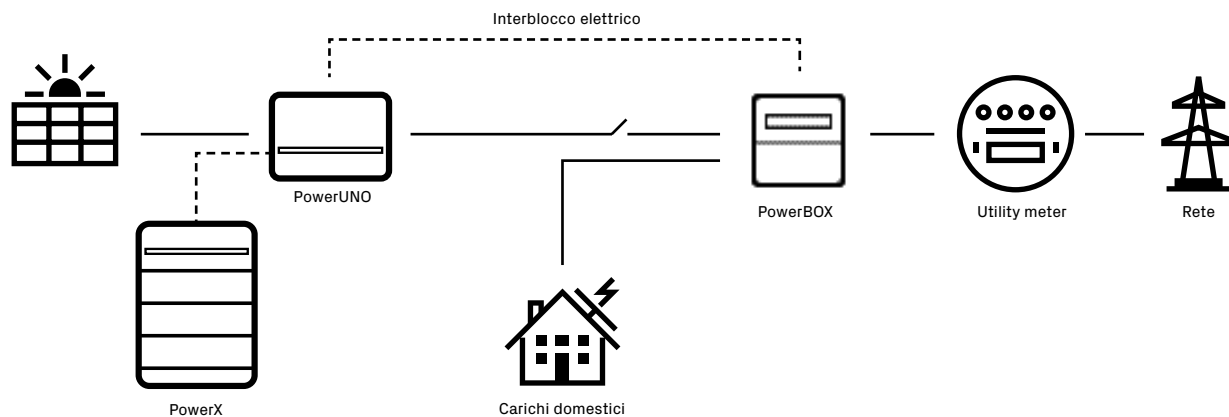
- 1) Valore soggetto a derating; per maggiori dettagli fare riferimento alla documentazione del prodotto.
- 2) Potenza extra disponibile in combinazione con sistema di accumulo a batteria
- 3) Fare riferimento al documento "String inverters – Product manual appendix" disponibile sul sito www.fimer.com/solarinverters per conoscere la marca ed il modello di connettore ad innesto rapido utilizzato sull'inverter
- 4) La corrente operativa massima è valida sia per la fase di carica che per quella di scarica.
- 5) Limitata dalla capacità del sistema di accumulo a batteria installato
- 6) L'intervallo di tensione di uscita può variare in funzione della norma di connessione alla rete
- 7) L'intervallo di frequenza di uscita può variare in funzione della norma di connessione alla rete

- 8) Secondo le prove definite dalla norma EN/IEC 61643-11
- 9) Necessario quadro di interfaccia PowerBOX
- 10) Secondo lo standard IEEE 802.11 b/g/n
- 11) Ulteriori standard di rete saranno aggiunti, fare riferimento alla pagina dedicate al solare di FIMER per maggiori dettagli

Note:

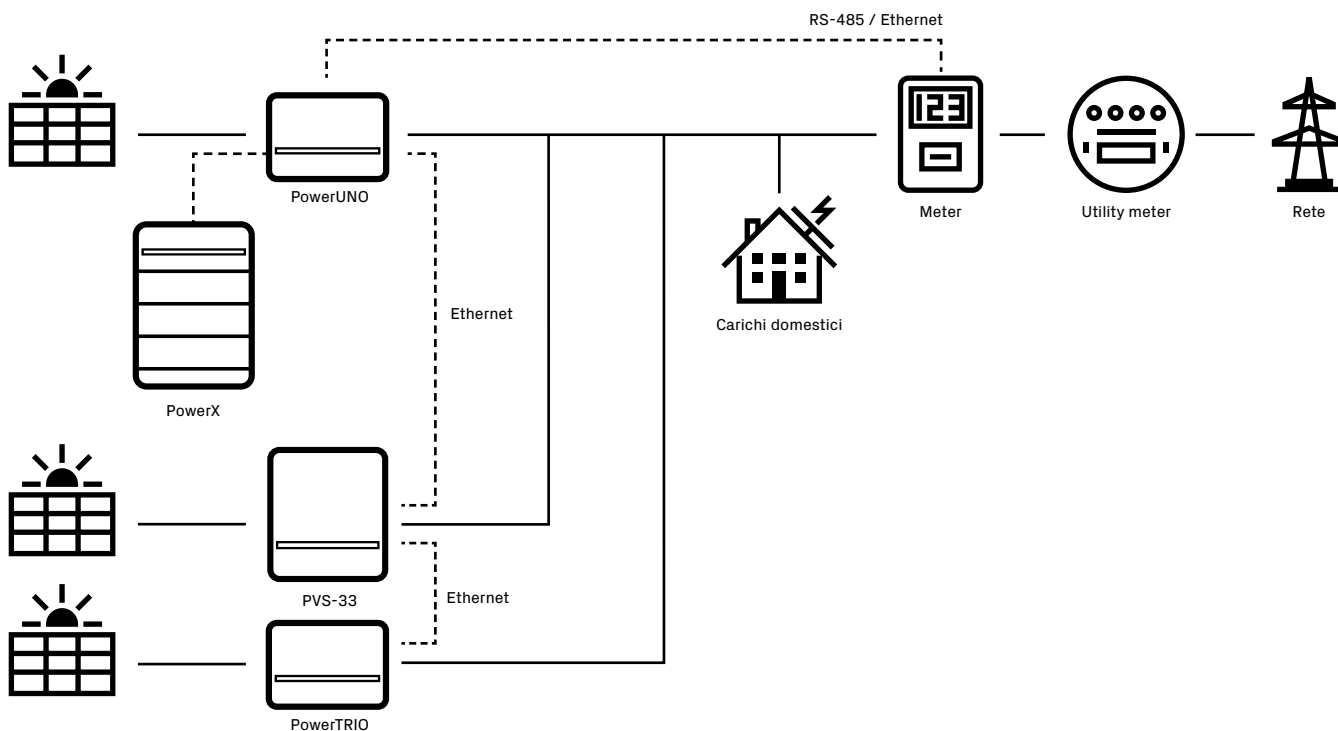
- **Progettato e prodotto in Italia.**
- **Le caratteristiche non specificatamente menzionate nel presente data sheet non sono incluse nel prodotto.**

PowerUNO: protezione contro i blackout



PowerUNO: gestione energia multi-inverter

(in arrivo)





Per maggiori informazioni si prega di contattare un rappresentante FIMER o visitare:

fimer.com

L'azienda si riserva il diritto di apportare modifiche tecniche o modificare i contenuti del presente documento senza preavviso. Per quanto riguarda gli ordini di acquisto, valgono i dettagli concordati. FIMER declina qualsiasi responsabilità per possibili errori o mancanza di informazioni nel presente documento.

L'azienda si riserva tutti i diritti sul presente documento, sugli argomenti e sulle illustrazioni in esso contenuti. Qualsiasi riproduzione, rivelazione a terzi o utilizzo dei contenuti, in toto o in parte, è vietata senza previa autorizzazione scritta da parte di FIMER. Copyright© 2025 FIMER. Tutti i diritti riservati.

